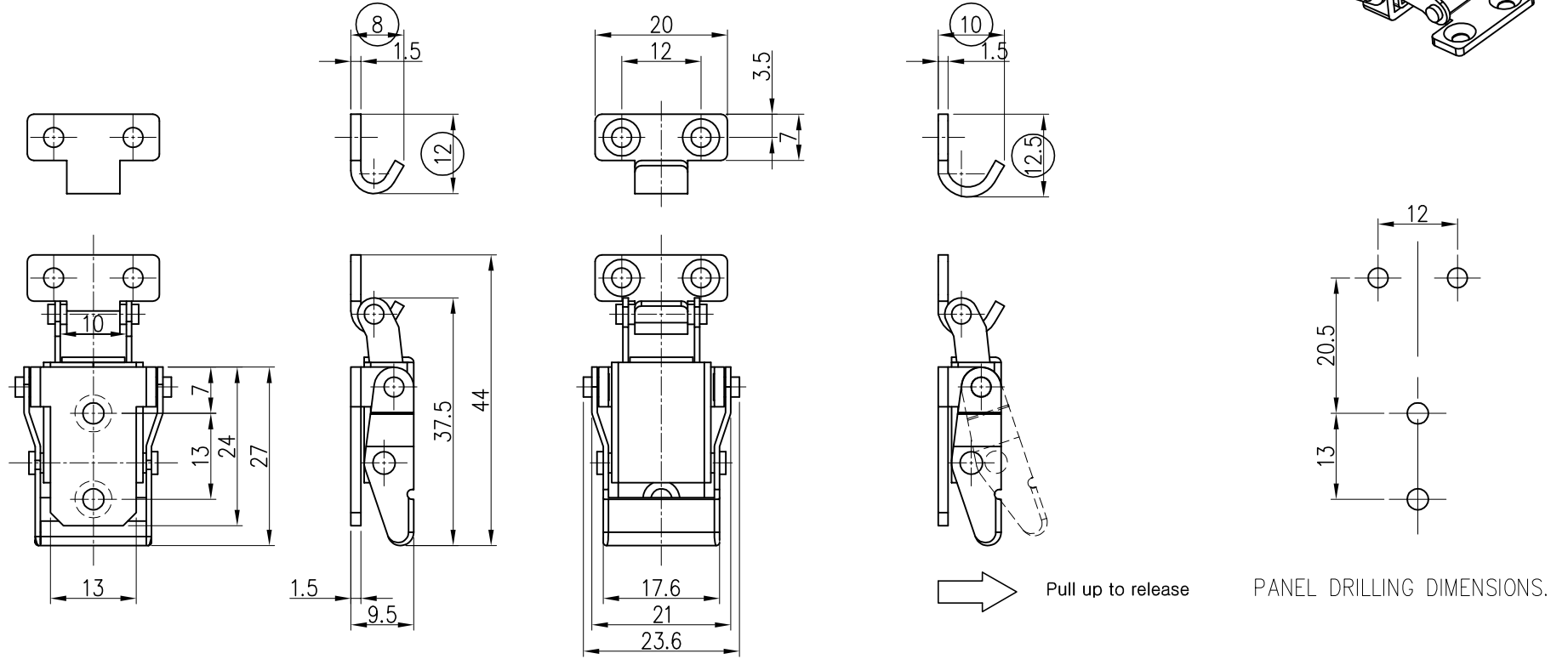
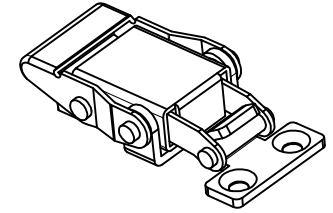


The use or communication of the contents there of are forbidden without express authority. (당사의 사전 허락없이 무단 전제 및 복사를 금함)

NO	REVISION RECORD	DATE	CHK.	APPR.

CC-1095-1

CC-1095-2 (CC-1095-1 과 keeper만 다름)



TOLERANCE(mm) (KS B 0412에 준함)	
6 이하	±0.05
6 ~ 30	±0.1
30 ~ 120	±0.15
120 ~ 315	±0.2
300 ~ 1000	±0.3
1000 ~ 2000	±0.5

- Note
- 특징 :
 - 용도 :

FINISH	MATERIAL	UNIT	mm	NO.	DESCRIPTION	DWG. NO	QTY	REMARK
바일연마	SUS 304	APP.			DWG. NO.	-		V1.0
크롬도금(특주품)	t=1.5	DWG.	2022.09.21		PART NAME	-		
QTY				1/1	ASS'Y NAME	-		
1 EA/SET				A3	MODEL NO.	CC-1095		