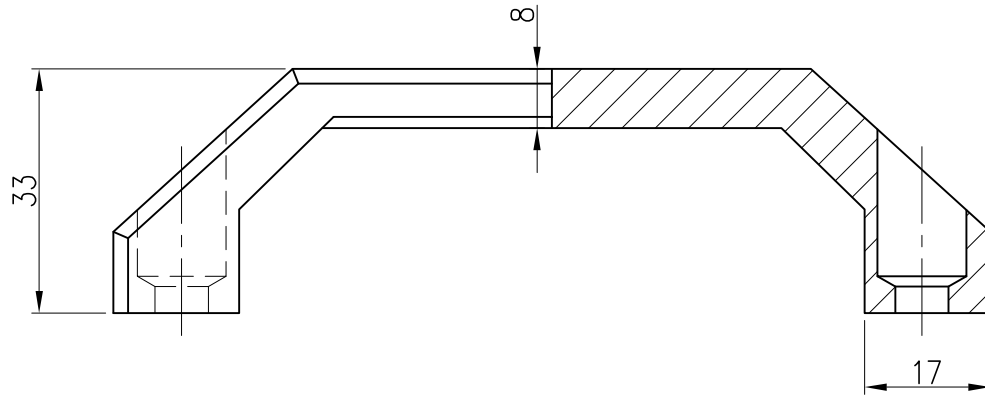
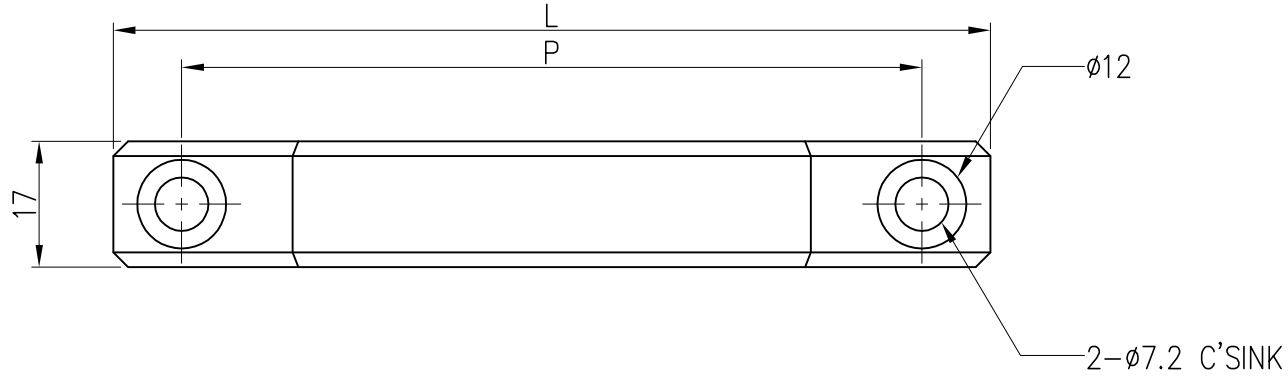


The use or communication of the contents there of are forbidden without express authority. (당사의 사전 허락없이 무단 전제 및 복사를 금함)

NO	REVISION RECORD	DATE	CHK.	APPR.



제품명	L	P
CA-5110-100	118	100
CA-5110-130	148	130

표면처리  
 CR-크롬도금  
 BK-블랙도금  
 SL-실버도장

TOLERANCE(mm)  
(KS B 0412에 준함)

6 이하	±0.05
6 ~ 30	±0.1
30 ~ 120	±0.15
120 ~ 315	±0.2
300 ~ 1000	±0.3
1000 ~ 2000	±0.5

Note

1. 특징 :
2. 용도 :

FINISH	MATERIAL	UNIT	mm	NO.	DESCRIPTION	DWG. NO	QTY	REMARK
크롬도금 (CR) 흑색도금 (BK) 실버도장 (SL)	다이캐스팅	APP.			DWG. NO.	-		V1.0
	-	DWG.	2020.10.30		PART NAME			
QTY	CA Hardware			1/1	ASS'Y NAME	다이캐스팅 핸들		
1 EA/SET				A3	MODEL NO.	CA-5110-100, 130		