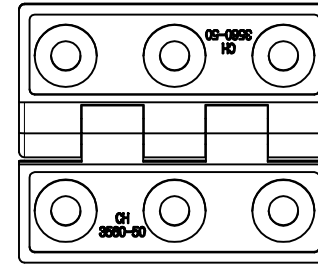
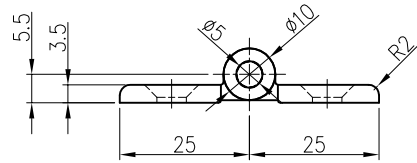
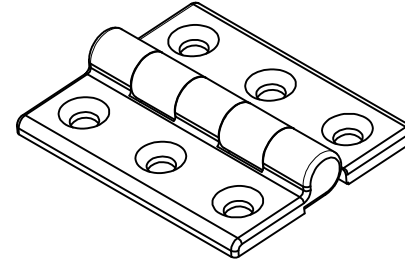
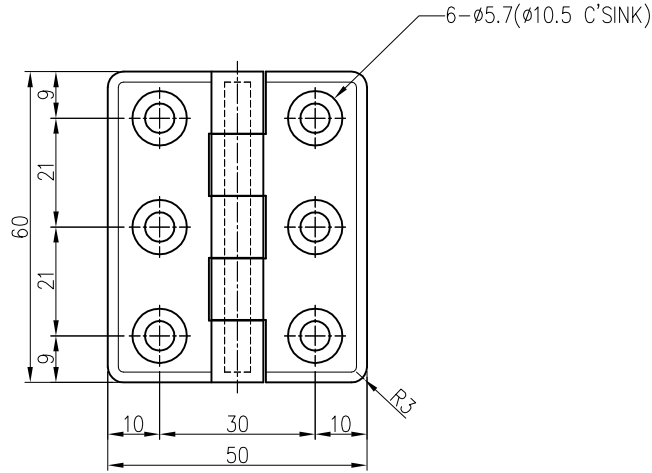


The use or communication of the contents there of are forbidden without express authority.(당사의 사전 허락없이 무단 전제 및 복사를 금함)

NO	REVISION RECORD	DATE	CHK.	APPR.



TOLERANCE(mm)
(KS B 0412에 준함)

6 이하	±0.05
6 ~ 30	±0.1
30 ~ 120	±0.15
120 ~ 315	±0.2
300 ~ 1000	±0.3
1000 ~ 2000	±0.5

Note

1. 특징 :
2. 예도 :

FINISH	MATERIAL	UNIT	mm	NO.	DESCRIPTION	DWG. NO	QTY	REMARK
광택연마	SUS304	APP.	2019.08.16	1/1	DWG. NO.	-	-	V1.0
	t=3.5	DWG.			PART NAME	-		
QTY	1 EA/SET			1/1	ASS'Y NAME	-		
Hardware				A3	MODEL NO.	CH-3560-50		