

YKCT-JS SERIES

김덕도 이동형 (차상형)

제품 특징 FEATURES

- 무소음, 무유격, 회전력 극대화
- 장시간 하중에도 휠의 변형이 없으며, 활크레 사용으로 오염이 적음

적용 범위 APPLICATION

- 고하중 장비
- 각종 고하중용 문반구



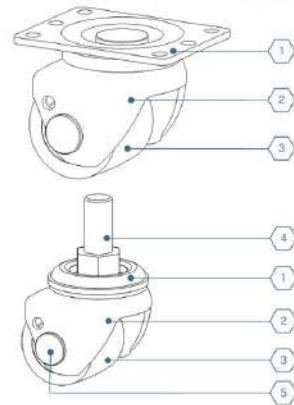
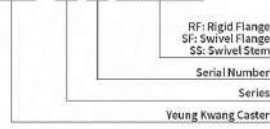
60SFN~70SFN



60SSN~70SSN

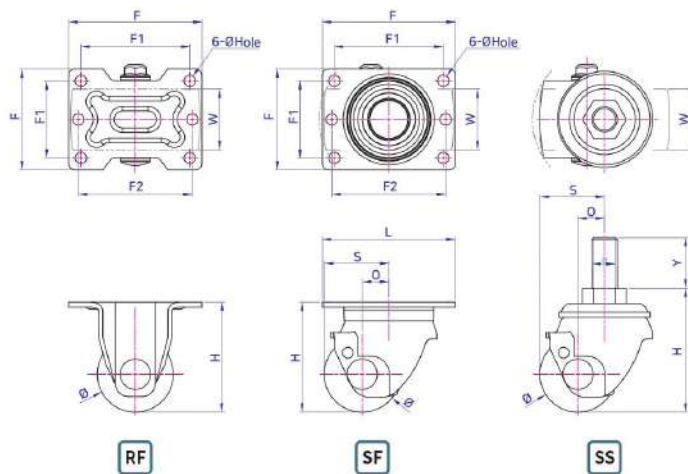
모델명명 ORDERING CODE

YKCT - JS 60 RF/SF/SS



재질 MATERIAL & TREATMENT INFORMATION

No.	재질	표면처리
①	Caster seat	SFC
②	FRAME	SFC
③	Wheel	PAG
④	Bolt	S45C
⑤	Pin	S45C



규격 DIMENSION

MODEL	자중 (Net weight)	kg	1EA	4EA	Ø	W	RF		SF		SS		H	L	S	O	M	Y
							F	F1	F2	Hole	F	F1						
YKCT-J560RFN	0.66	500	1500				105	80	85	61	90	Ø9	87	105	-	-	-	-
YKCT-J560SFN	1.1	500	1500	Ø60	48		105	80	85	61	90	Ø9	87	105	51	21	-	-
YKCT-J560SSN	1.2	500	1500				-	-	-	-	-	-	98	89	51	21	M20	40
YKCT-J570RFN	0.7	600	1800				105	80	85	61	90	Ø9	97	105	-	-	-	-
YKCT-J570SFN	1.2	600	1800	Ø70	48		105	80	85	61	90	Ø9	97	108.5	56	21	-	-
YKCT-J570SSN	1.3	600	1800				-	-	-	-	-	-	108	94	56	21	M20	40