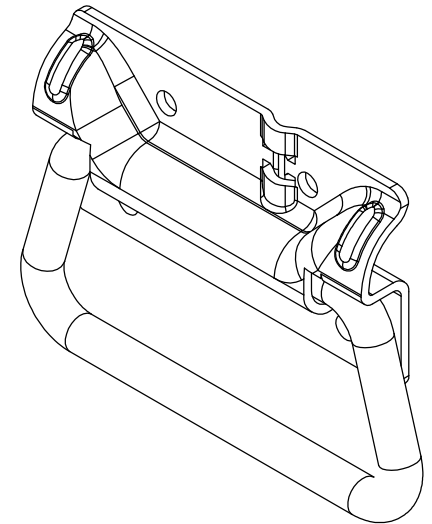
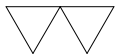
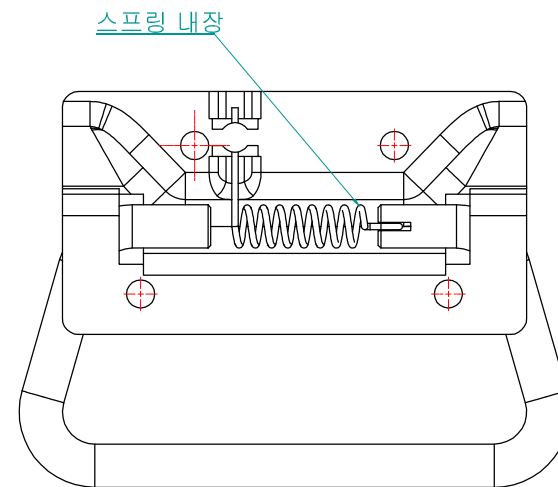
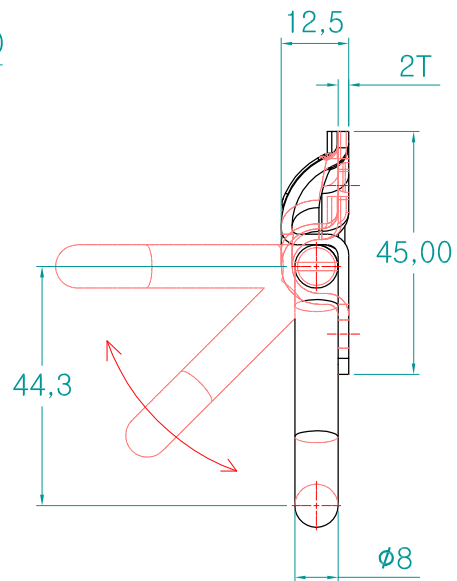
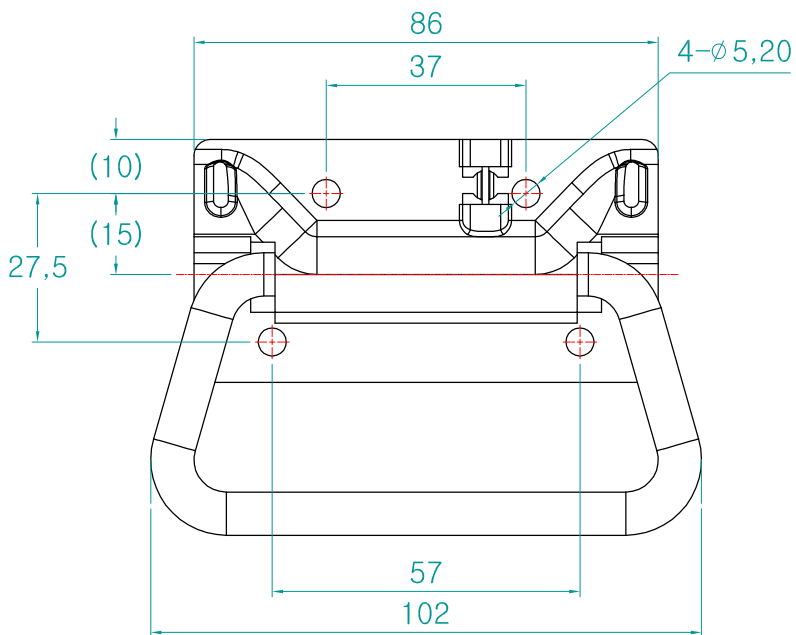


Re. No.	DESCRIPTION	DATE	DS.	CH.	AP.
△					
△					
△					



손잡이부에서 손을 때면
스프링 기능에 의해 도면과
같은 상태가 됩니다.



제품명	재 질	표면처리
CA-1023A	SUS304	바렐연마
CA-1023B	STEEL	크롬도금
CA-1023B-1	STEEL	블랙전착도장
CA-1023B-2	STEEL	아연도금

Dimension (mm)	Precision	Material	Dwg. No.	QTY
0.5~3		STS304.STEEL		*EA
3~6	±0.05	Finish	Part Name.	Weight
6~30	±0.1	바렐연마,도금	**	-
30~120	±0.15	Revision	Ass'y Name	Scale
120~315	±0.2	-	**	6:1
315~1000	±0.3	Date	Model No.	
1000~2000	±0.5	2017-06-13	CA-1023	
KS B 0412에 준함		Designed by	Hardware	
		Shin S H		
		Checked by		
		Approved by		