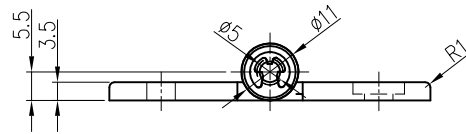
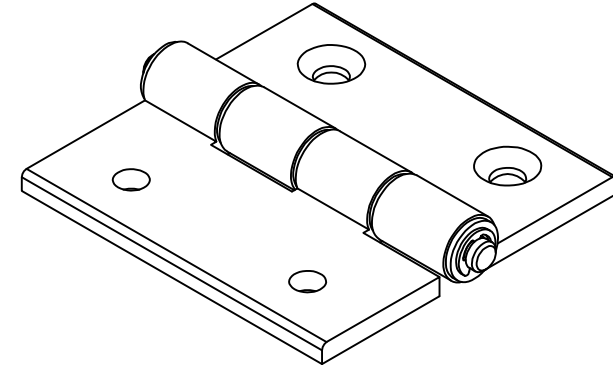
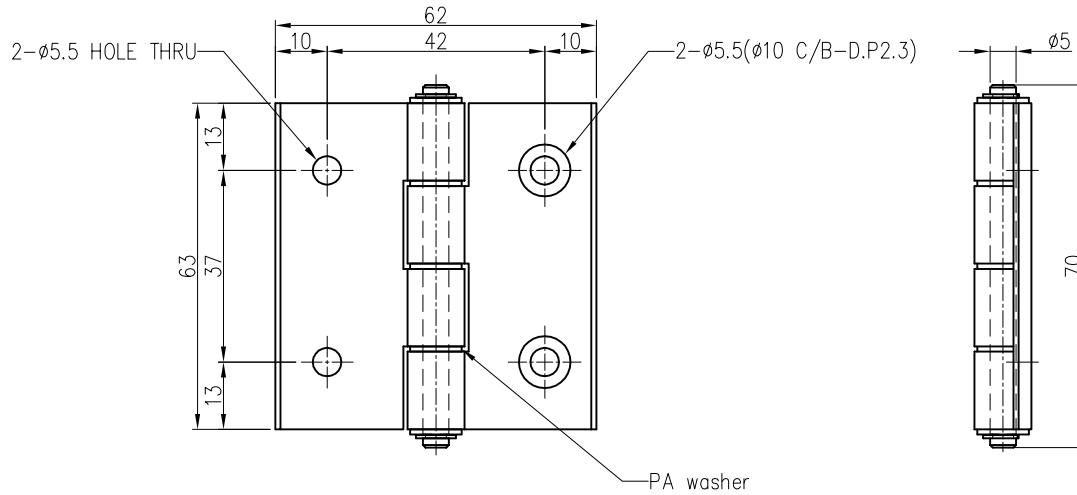


The use or communication of the contents there of are forbidden without express authority. (당사의 사전 허락없이 무단 전제 및 복사를 금함)

NO	REVISION RECORD	DATE	CHK.	APPR.



제 품 명	색상/표면처리
CHS-045-3S	실버 아노다이징
CHS-045-3B	블랙 아노다이징

TOLERANCE(mm) (KS B 0412에 준함)	
6 이하	±0.05
6 ~ 30	±0.1
30 ~ 120	±0.15
120 ~ 315	±0.2
300 ~ 1000	±0.3
1000 ~ 2000	±0.5

Note

1. 규격 :
2. 단위 :

FINISH	MATERIAL	UNIT	mm	NO.	DESCRIPTION	DWG. NO	QTY	REMARK
아노다이징 (Anodized) Silver/Black	AL6061 t=3.5	APP. DWG.	2019. 12. 01		DWG. NO. PART NAME	-	-	V1.0
QTY				1/1	ASS'Y NAME	알루미늄 경첩		
1 EA/SET				A3	MODEL NO.	CHS-045-3		

Hardware