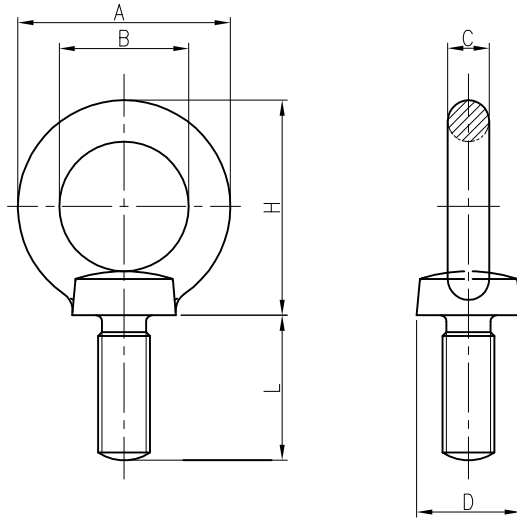


The use or communication of the contents there of are forbidden without express authority.(당사의 사전 허락없이 무단 전제 및 복사를 금함)

| NO | REVISION RECORD | DATE | CHK. | APPR. |
|----|-----------------|------|------|-------|
| | | | | |



특징

- 1) 사용하중은 볼트 1개=수직매달기, 볼트2개=45도 매달기 적용
- 2) 사용하중 초과 및 변형시 사용금지
- 3) 모든 규격은 KS B 1033 에 준함

| Note | Dimensions (mm) | | | | | | SWL KG | Weight (kg) |
|----------|-----------------|----|------|----|------|----|-----------|----------------|
| | A | B | C | D | H | L | | |
| M8 X 25 | 32.6 | 20 | 6.3 | 16 | 33.3 | 25 | 80 | 0.036 |
| M10 X 25 | 41 | 25 | 8 | 20 | 41.5 | 25 | 150 | 0.070 |
| M12 X 30 | 50 | 30 | 10 | 25 | 51 | 30 | 220 | 0.135 |
| M12 X 40 | 50 | 30 | 10 | 25 | 51 | 40 | 220 | 0.144 |
| M12 X 50 | 50 | 30 | 10 | 25 | 51 | 50 | 220 | 0.152 |
| M16 X 35 | 60 | 35 | 12.5 | 30 | 60 | 35 | 450 | 0.226 |
| M16 X 40 | 60 | 35 | 12.5 | 30 | 60 | 40 | 450 | 0.234 |
| M16 X 50 | 60 | 35 | 12.5 | 30 | 60 | 50 | 450 | 0.250 |
| M20 X 50 | 72 | 40 | 16 | 35 | 71 | 50 | 630 | 0.441 |
| M22 X 50 | 80 | 44 | 18 | 40 | 80 | 50 | 790 | 0.667 |
| M24 X 50 | 90 | 50 | 20 | 45 | 90 | 50 | 950 | 0.869 |

TOLERANCE(mm)
(KS B 0412에 준함)

| | |
|-------------|-------|
| 6 이하 | ±0.05 |
| 6 ~ 30 | ±0.1 |
| 30 ~ 120 | ±0.15 |
| 120 ~ 315 | ±0.2 |
| 300 ~ 1000 | ±0.3 |
| 1000 ~ 2000 | ±0.5 |

| FINISH | MATERIAL | UNIT | mm | NO. | DESCRIPTION | DWG. NO | QTY | REMARK |
|-------------------|--------------|------|------------|-----|-------------|----------------|-----|--------|
| SM20C(무드금/천연아연도금) | SM20C/SUS304 | APP. | | | DWG. NO. | - | | V1.0 |
| SUS304(바벨) | | DWG. | 2019.11.30 | | PART NAME | - | | |
| QTY | | | | 1/1 | ASS'Y NAME | 아이볼트(Long) | | |
| 1 EA/SET | | | | A3 | MODEL NO. | EYE BOLT(Long) | | |