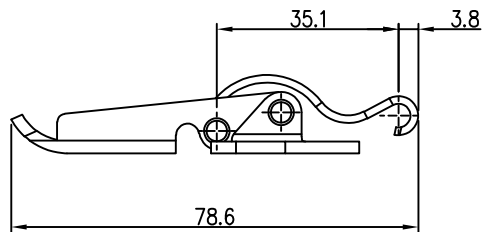
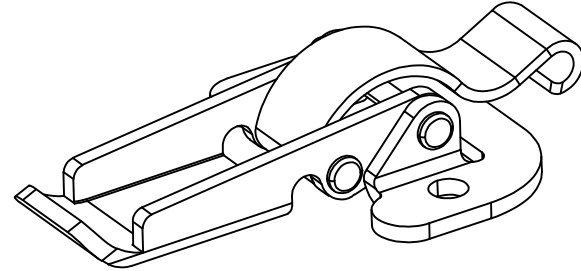
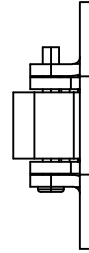
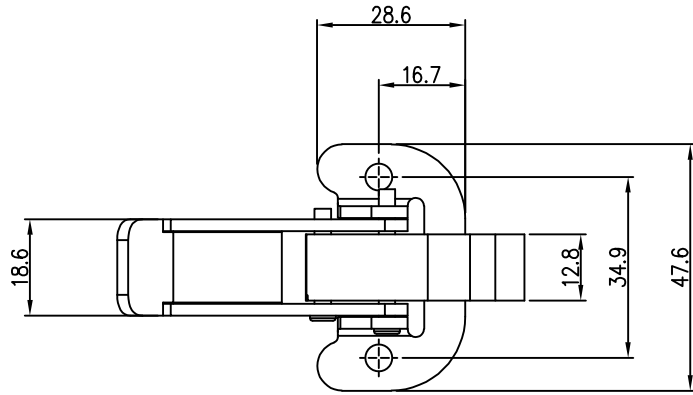


The use or communication of the contents there of are forbidden without express authority. (당사의 사전 허락없이 무단 전제 및 복사를 금함)

NO	REVISION RECORD	DATE	CHK.	APPR.



Note

- 재질: 바디 & 베이스 = PO
스프링 = SK-5
핀 = SUS304
- 국방과학연구소 기준 부합
보호피막: KDS 0115-0017
KS D 8304, 2종 4급

TOLERANCE(mm)
(KS B 0412에 준함)

6 이하	±0.05
6 ~ 30	±0.1
30 ~ 120	±0.15
120 ~ 315	±0.2
300 ~ 1000	±0.3
1000 ~ 2000	±0.5

FINISH	MATERIAL	UNIT	mm	NO.	DESCRIPTION	DWG. NO	QTY	REMARK
SK-5 열처리 천연아연도금	Body & Base = PO Spring = SK-5 Pin = SUS304	APP. DWG.	2024.01.25		DWG. NO. PART NAME	-		V1.0
QTY				1/1	ASS'Y NAME	전투 정감차 매미고리		
1 EA/SET	Solution			A3	MODEL NO.	CC-1093		