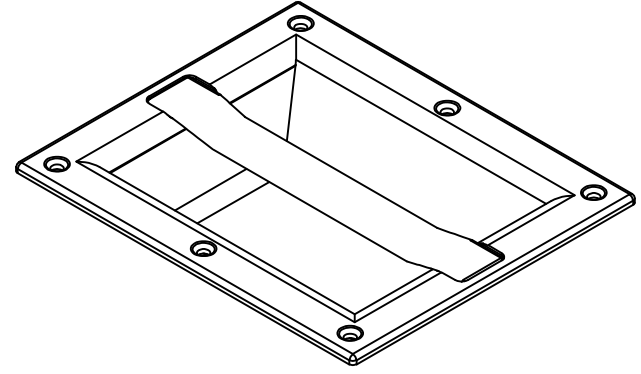
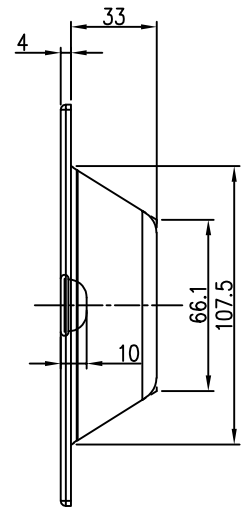
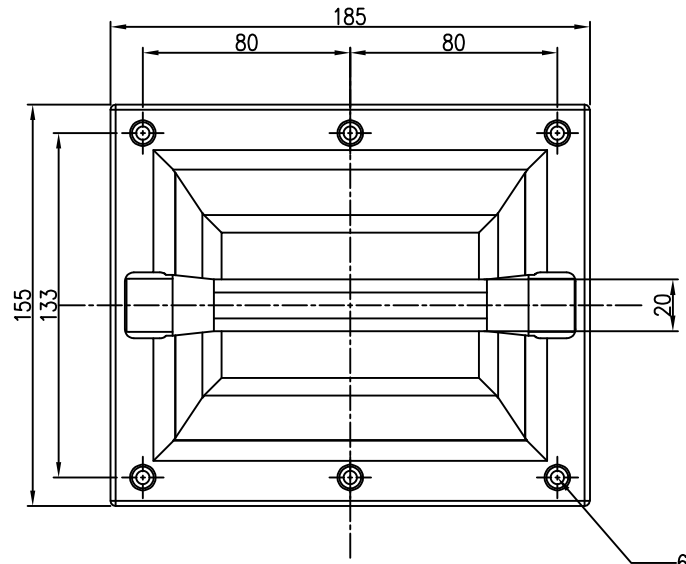
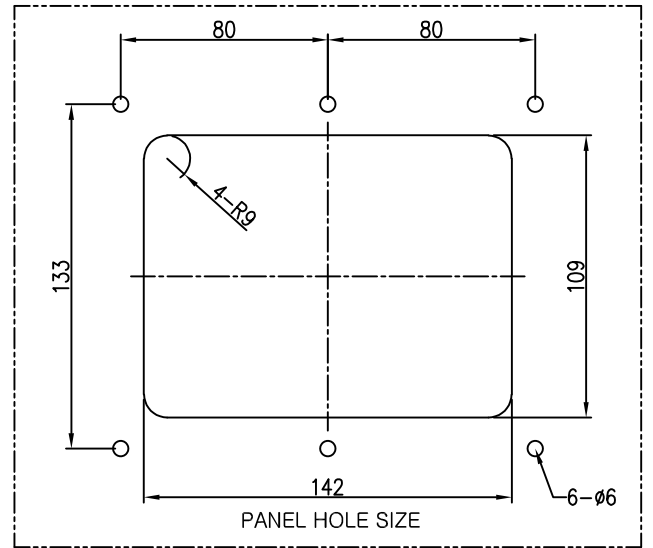
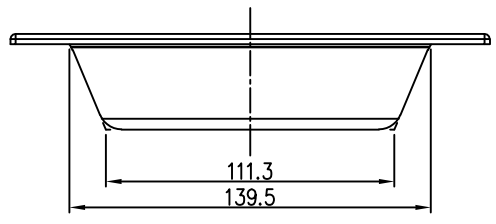


The use or communication of the contents there of are forbidden without express authority. (당사의 사전 허락없이 무단 전제 및 복사를 금함)

NO	REVISION RECORD	DATE	CHK.	APPR.



6-M5 Countersink



TOLERANCE(mm) (KS B 0412에 준함)	
6 이하	±0.05
6 ~ 30	±0.1
30 ~ 120	±0.15
120 ~ 315	±0.2
300 ~ 1000	±0.3
1000 ~ 2000	±0.5

Note  
 1. 재질:  
 2. 외관 사양:

FINISH	MATERIAL	UNIT	mm	NO.	DESCRIPTION	DWG. NO	QTY	REMARK
Barrelling 바렐연마	SUS 304	APP.			DWG. NO.	-		V1.0
	-	DWG.	2025.02.20	<i>[Signature]</i>	PART NAME			
QTY	<b>A Solution</b>			1/1	ASS'Y NAME	매립 손잡이		
1 EA/SET				A3	MODEL NO.	CA-H200		