

# YKCT-WEU SERIES

정전기 방지용

## 제품 특징 FEATURES

- 도전 NBR (표면 저항 10E, 5-6Ω) 적용하여 완벽한 제전 기능으로 전자 부품 보호 등 우수한 내마모성 내약성을 갖는다.

## 적용 범위 APPLICATION

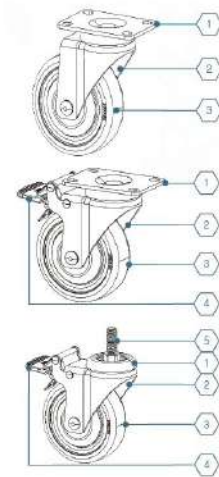
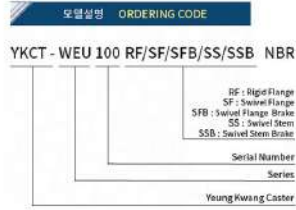
- 반도체, 디스플레이, 전자 부품 / 가전제품 화학 약품 등 정전기 발생 감소 사용



100RF

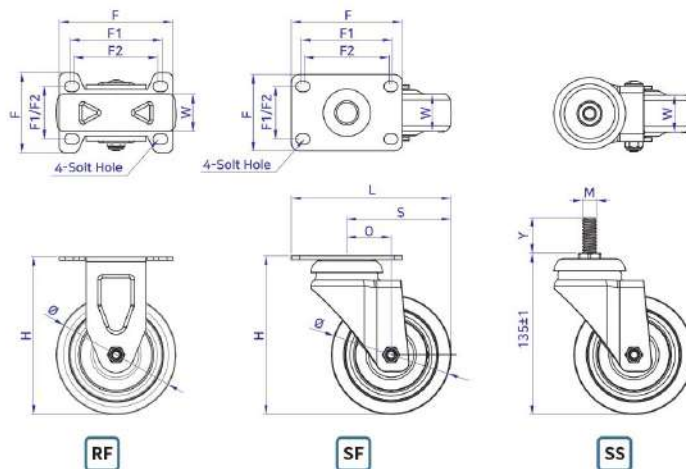


100SF



## 재질 MATERIAL & TREATMENT INFORMATION

No.	재질	표면처리
1	Caster seat	SPC Zn Galvanized
2	Body	SPC Zn Galvanized
3	Wheel	NBR(VUEU) Black
4	Brake	ABS Black Coated
5	Bolt	S45C Zn Galvanized



## 규격 DIMENSION

MODEL	자중 (Net weight)	Kg	W	H	4-Solt Hole				H	L	S	O	M	Y		
					F	F1	F2	Hole								
YKCT-WEU100RF	0.49	100	300	Ø100	31	95x67	77x44	70.5x44	Ø9x12L	132	100	-	-	-	-	
YKCT-WEU100SF	0.74	100	300			92.5x64	76x44	73.5x44	Ø9x11.5L	133	133.3	87	37	-	-	-
YKCT-WEU100SFB	0.78	100	300			-	-	-	-	-	153.2	-	-	-	-	-
YKCT-WEU100SS	0.7	100	300			-	-	-	-	-	116.8	-	-	-	-	-
YKCT-WEU100SSB	0.79	100	300			-	-	-	-	-	136.8	87	37	M12	30	-

※ NBR - TYPE