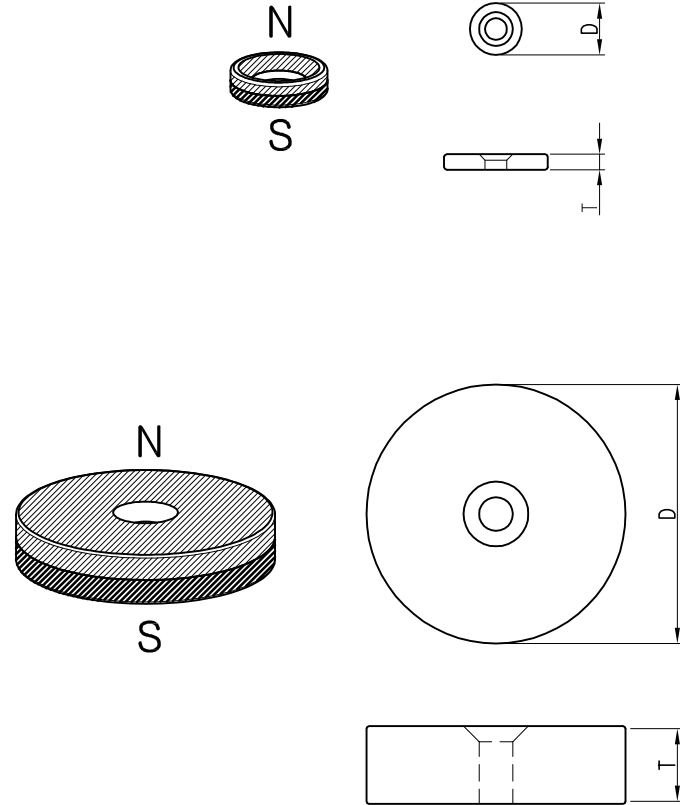
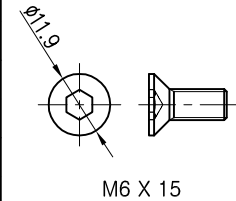
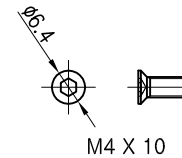
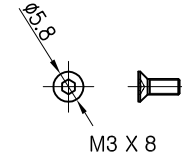
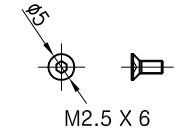


NO	REVISION RECORD	DATE	CHK.	APPR.



원형사라(소)	지름 D(mm) X 두께 T(mm) / (외경x내경)	
φ10	01	
	D10x3T(φ6.5xφ4.2)	
φ12	02	
	D12x3T(φ6.5xφ4.2)	
φ14	03	
	D14x4T(φ6.5xφ4.2)	
φ15	04	05
	D15x4T(φ6.5xφ4.2)	D15x5T(φ6.5xφ4.2)
φ20	06	07
	D20x4T(φ6.5xφ4.2)	D20x5T(φ6.5xφ4.2)

※ 접시머리볼트 별도 구매



원형사라(대)	지름 D(mm) X 두께 T(mm) / (외경x내경)		
φ25	01		
	D25x4T(φ6.5xφ4.2)		
φ30	02	03	
	D30x4T(φ12.5xφ6.4)	D30x10T(φ12.5xφ6.4)	
φ40	04	05	
	D40x5T(φ12.5xφ6.5)	D40x10T(φ12.5xφ6.5)	
φ50	06	07	08
	D50x5T(φ12.5xφ6.5)	D50x10T(φ12.5xφ6.5)	D50x15T(φ12.5xφ6.5)

원형사라자석	φ10	01	주문번호
CKRC		D10x3T(φ6.5xφ4.2)	상세 사이즈

대표 사이즈

➔ CKRC-φ10-01

Note ※ 접시머리볼트 별도 구매

- 특징 : 강한 자력(25~50MGOe)
: Working Temperature ≤80℃
: 산화력이 강하여 니켈도금처리(녹방지)
- 주의 : 마그네틱카드/핸드폰 액정 주의
: 습기와 물기 주의
: 주변정리및 장갑착용 필수
: 자석 깨짐 주의
- 용도 : 하드디스크 헤드 액츄에이터/자기공명영상(MRI)
: 스피커및 헤드폰/자기 베어링/전기모터/풍력 발전기

TOLERANCE(mm) (KS B 0412에 준함)	
6 이하	±0.05
6 ~ 30	±0.1
30 ~ 120	±0.15
120 ~ 315	±0.2
300 ~ 1000	±0.3
1000 ~ 2000	±0.5

FINISH	MATERIAL	UNIT	mm	NO.	DESCRIPTION	DWG. NO	QTY	REMARK
도금 : 니켈도금 도장 : -	Neodymium -	APP. DWG.			DWG. NO. PART NAME	-		V1.0
QTY				1/1	ASS'Y NAME			
1 EA/SET	Hardware			A3	MODEL NO.	원형사라자석		