

# YKCT-AD SERIES

높낮이 조절용

## 제품 특징 FEATURES

- 손쉬운 이동과 고정 높낮이 조절.
- 방향 및 360도 회전 기능 일체화
- 휠 커버 사용으로 오염이 적음
- 높낮이 대폭 조절 가능

## 적용 범위 APPLICATION

- 알루미늄 프로파일로 제작된 프레임, 자동화장비, 반도체 / 디스플레이 제조장비, 컨베이어 등.



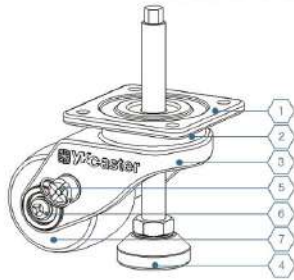
700F



1000F

## 모달설명 ORDERING CODE

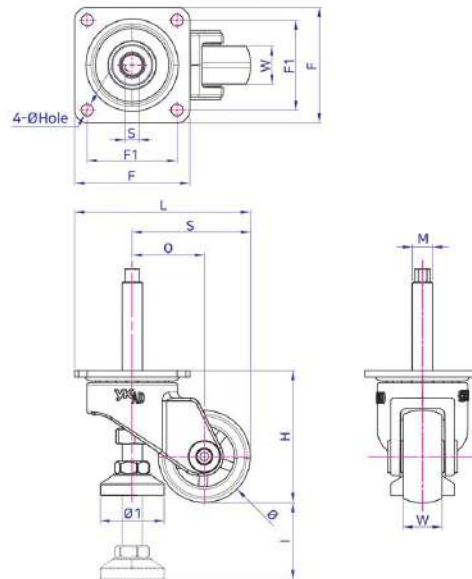
### YKCT - AD 200 F/FB



## 재질 MATERIAL & TREATMENT INFORMATION

No.	개칭	표면처리
1	Caster seat	SPC Black Coated / Zn Galvanized
2	Ball	STB2 Ni-Cr
3	Body	ALDC12 Hammerstone
4	Cup	SPC/ALDC12 Ni
5	Brake(1000FB)	S45C Zn Galvanized
6	Pin	S10C Zn Galvanized
7	Wheel	PA6 Black

※ Option: Wheel: Antistatic Poly Urethane



## 규격 DIMENSION

MODEL	자중 (Net weight)	Kg	W		F	F1	Hole	HH	L	O	S	Ø1	M	S	
			1EA	4EA											Ø
YKCT-AD200F	0.69	150	450	Ø50	22	73x73	58x58	Ø7	72+50	109.5	48	70.3	38	10	7
YKCT-AD700F	1.44	600	1800	Ø72	30.5	90x90	70x70	Ø9.5	103+60	145	64	92.3	50	16	11
YKCT-AD1000F	1.85	800	2400	Ø75	55	90x90	70x70	Ø9.5	109+60	153	70	101.9	50	16	11
YKCT-AD1000FB	1.94	800	2400	Ø75	55	90x90	70x70	Ø9.5	109+60	153	70	101.9	50	16	11