

# YKCT-S 75-125

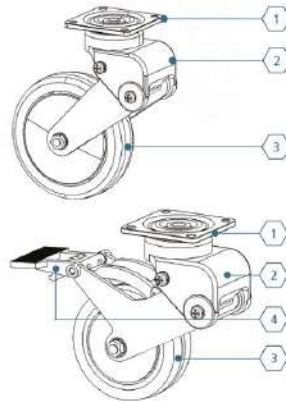
기능성 이동현 (원용유)

## 제품 특징 FEATURES

- 충격 흡수가 필요한 장비 또는 대차
- 특수 우레탄을 사용하여 강여 중에서도 충격 흡수 가능

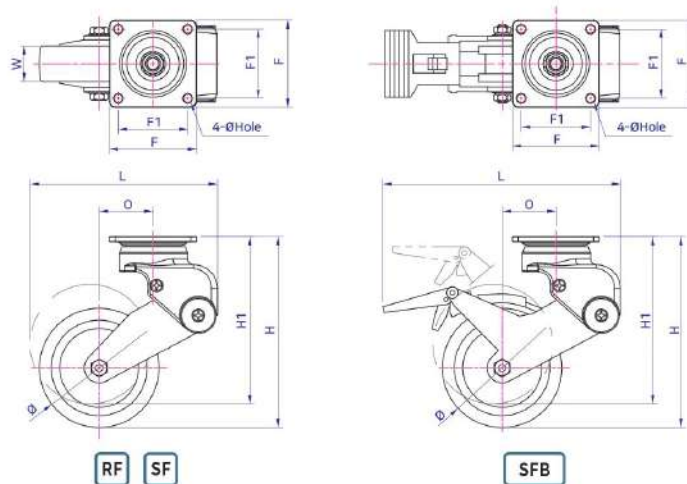
## 적용 범위 APPLICATION

- 크레인을 장비 및 대차
- 의료 장비
- 충격 흡수가 필요한 장비 또는 대차



## 재질 MATERIAL & TREATMENT INFORMATION

No.	재질	표면처리
1	Caster seat	SPC Black Coated / Zn Galvanized
2	Body	ALDC12 Ivory Powder Coated / Black
3	Wheel	Amibatic Poly Urethane+AL
4	Brake	ABS



## 규격 DIMENSION

MODEL	자중 (Net weight)	Kg	Ø	W	F	F1	Hole	H-H1	L	O	
	kg										
YKCT-S75SFU	1	90	270	Ø75	30	73x73	50x58	Ø7	130-115	126.5-130.5	35-39
YKCT-S75RFU	1										
YKCT-S100SFU	1.2	100	300	Ø100	30	73x73	50x58	Ø7	149-157		45-53
YKCT-S100RFU	1.2										
YKCT-S100SFBU	1.45	100	300	Ø125	30	73x73	50x58	Ø7	199-191		
YKCT-S125SFU	1.4										
YKCT-S125RFU	1.4	100	300	Ø125	30	73x73	50x58	Ø7	187-167	161.5-172.5	45-54
YKCT-S125SFBU	1.7										