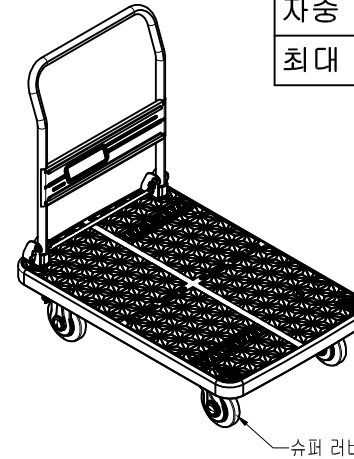
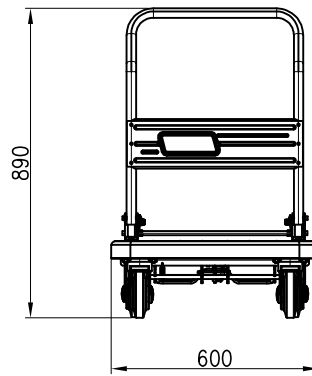
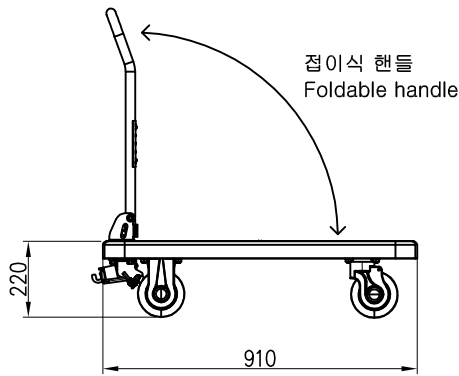
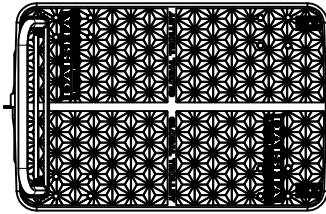
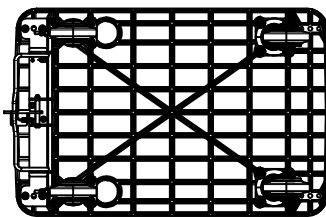


NO	REVISION RECORD	DATE	CHK.	APPR.



데크 크기	910(L) X 600(W) mm
데크 높이	220 mm
핸들 높이	890 mm
바퀴 직경	130 mm
자중	16 kg
최대 적재 중량	300 kg



### 특징

1. 20% 주행 무소음(환경기준 40dB적합)
2. 40% 주행 경량 + 20% 자중 경량
3. 바닥을 더럽히지 않는 특수캐스터 사용
4. 300 KG 하중테스트 및 낙하파손 테스트 합격품
5. 핸들 이중구조로 강도 배증하여 변형이나 파손되지 않음

### 용도

의료, 전자, 실험실, 연구소, 종교시설등 이동시 소음 및 진동에 민감한 장소

TOLERANCE(mm) (KS B 0412에 준함)	
6 이하	±0.05
6 ~ 30	±0.1
30 ~ 120	±0.15
120 ~ 315	±0.2
300 ~ 1000	±0.3
1000 ~ 2000	±0.5

FINISH	MATERIAL	UNIT	mm	NO.	DESCRIPTION	DWG. NO	QTY	REMARK
고강도 플라스틱 친환경 분체도장 일본 No.1 강도와 내구성	특수 무소음 캐스터 브레이크 장치(일본국제특허)	APP. DWG.	2021.05.30		DWG. NO. PART NAME	-		V1.0
QTY	Hardware			1/1	ASS'Y NAME	무소음 대차		
1 EA/SET				A3	MODEL NO.	DAISHA300-DX-DS		