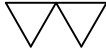
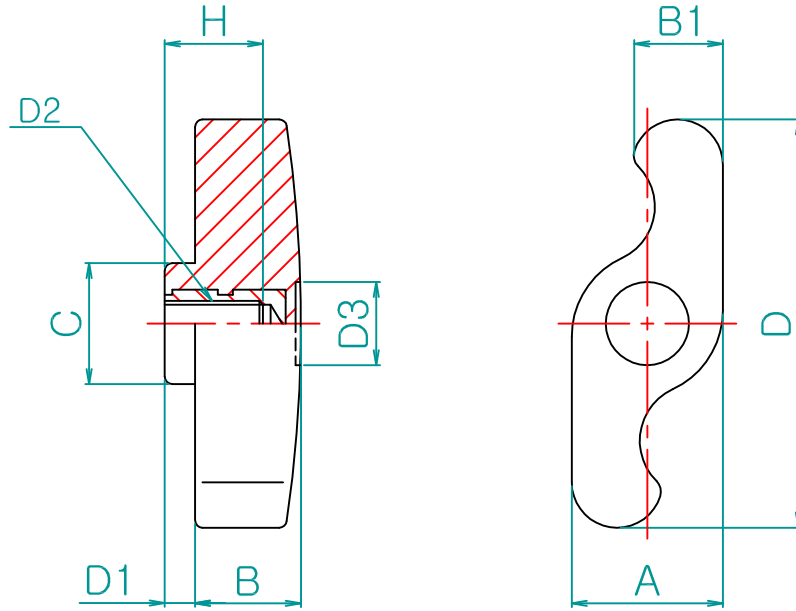


Dwg. No.



Rev. No.	DESCRIPTION	DATE	DS.	CH.	AP.
△					
△					
△					



unit : mm

제품명	D2	A	B	B1	C	D1	D3	H	D
TKN 54	M10	20	18	12	16	4	11	13	54
	M8								
	M6								
	M5								
TKN 72	IN $\frac{3}{8}$	23	16	15	21	15	15	16	72
	M12								
	M10								
	M8								
	M6								
TKN 90	M12	32	24	19	26	27	11	20	90
	M10								
	M8								

Note

- 특징 :
- 용도 :

	재질	표면처리
노브부	페놀수지	흑색유광
나사부	황동(인서트)	-

Dimension (mm)	Precision	Material	Dwg. No.	QTY
0.5~3		페놀수지		**
3~6	±0.05	Finish	Part Name.	Weight
6~30	±0.1	흑색유광	**	-
30~120	±0.15	Revision	Ass'y Name	Scale
120~315	±0.2	-	**	1:1
315~1000	±0.3	Date	Designed by	Model No.
1000~2000	±0.5	2010-09-07	Shin SH	TKN
		Checked by	Approved by	
KS B 0412에 준함				