

# YKCT-A 120-150

높낮이 조절용

## 제품 특징 FEATURES

- 손쉬운 이동과 고정 높낮이 조절, 방진 및 360도 회전 기능 일체화
- 휠 커버 사용으로 오염이 적음

## 적용 범위 APPLICATION

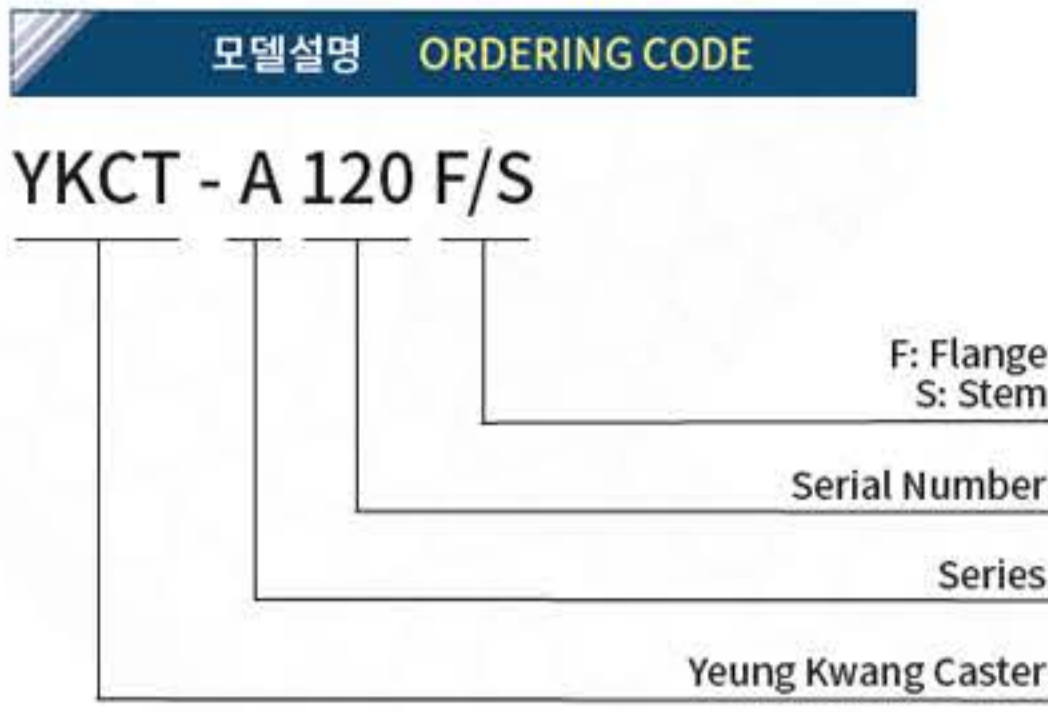
- 알루미늄 프로파일로 제작된 프레임, 자동화장비, 반도체 / 디스플레이 제조장비, 컨베이어등.



120F



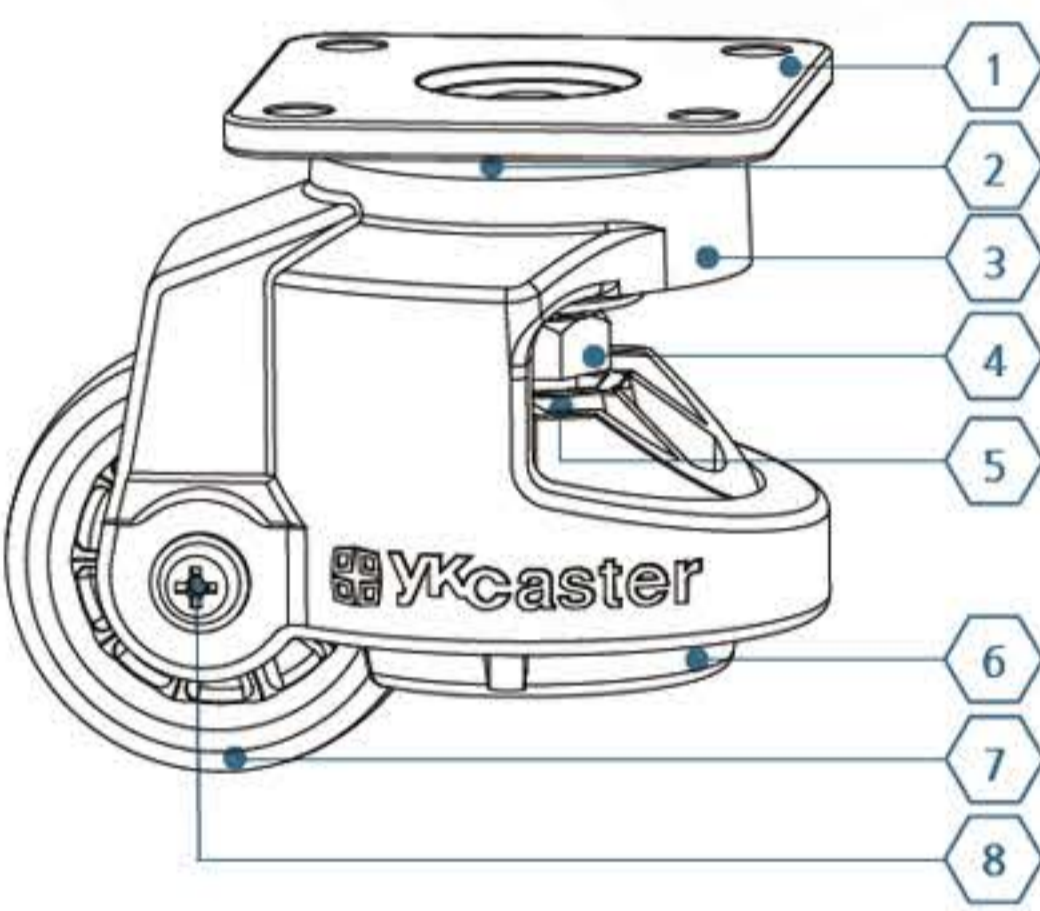
150FM



## 재질 MATERIAL & TREATMENT INFORMATION

No.	재질	표면처리		
①	Caster seat	SPC & S45C	Black Coated	
②	Ball	STB2	Ni-Cr	
③	Body	ALDC12	Hammertone	
④	Handle	S45C	Zn Galvanized	
⑤	Rod	Swrch10A	Zn Galvanized	
⑥	Pad	120	PA6	Black
		150	ALDC12	Black
⑦	Wheel	120	PA6	Black
		150	Mc Nylon	BLUE
⑧	Pin	S10C	Zn Galvanized	

\* Option: Wheel: Antistatic Poly Urethane  
YKA-150F : SUS Bearing Type



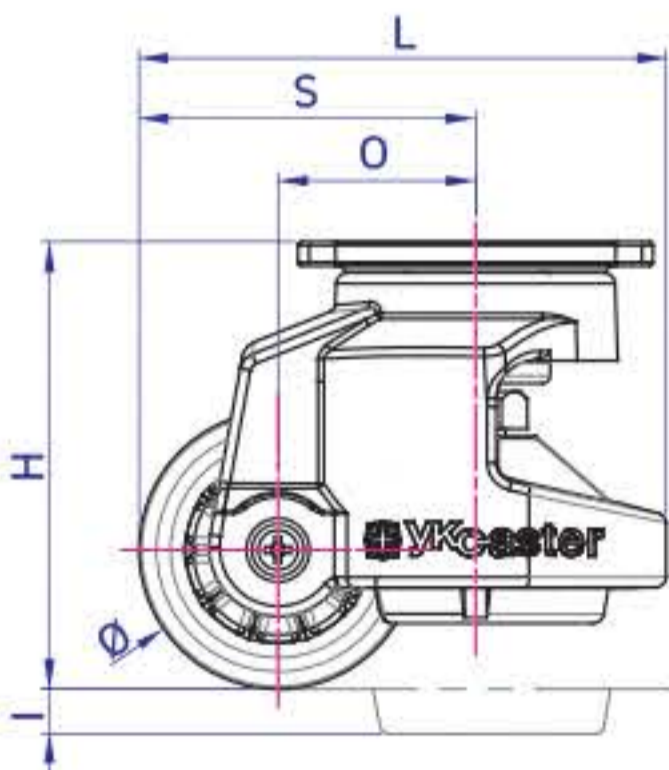
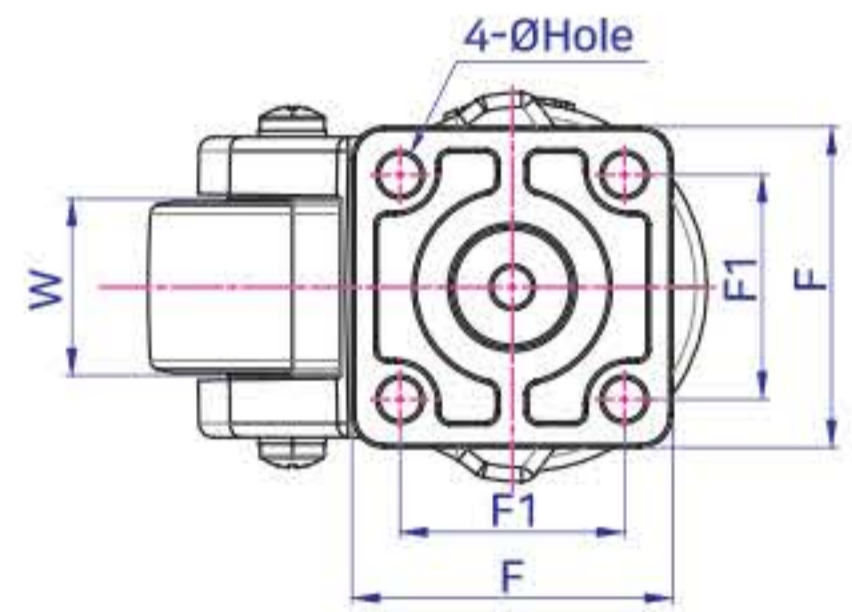
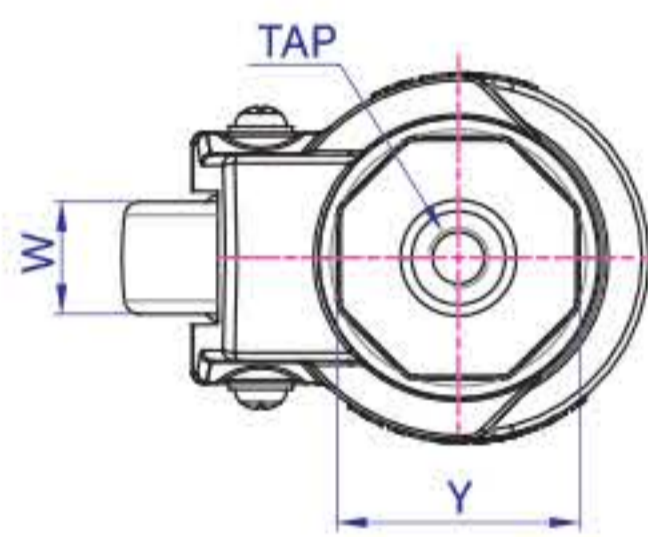
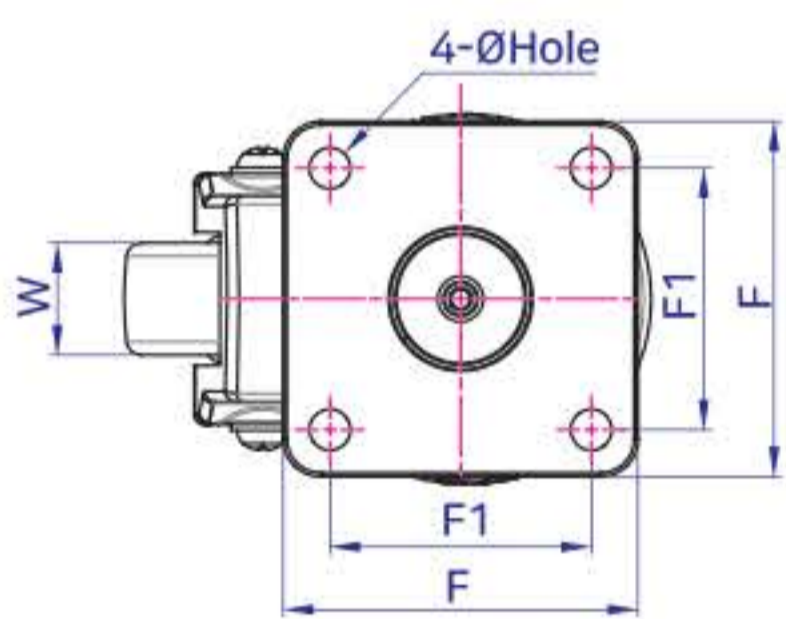
120F



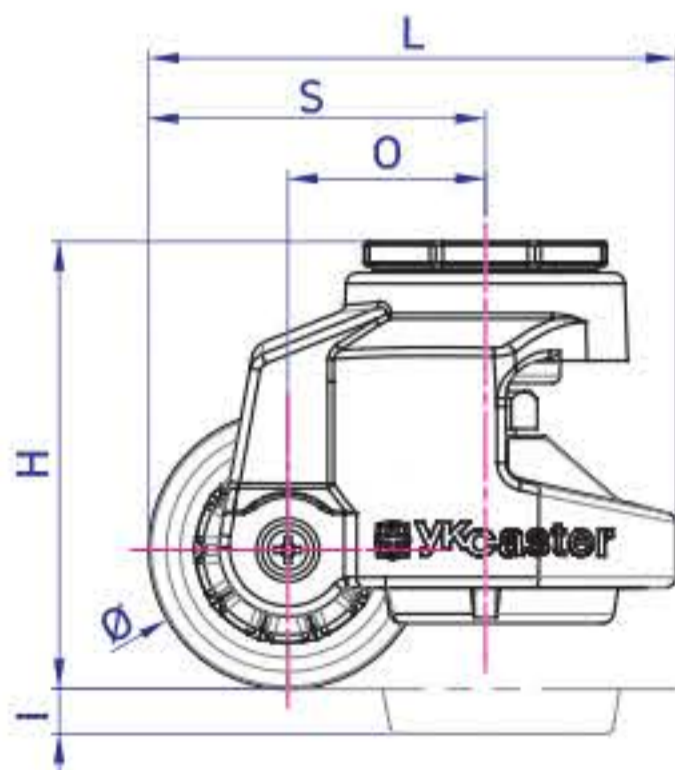
120S



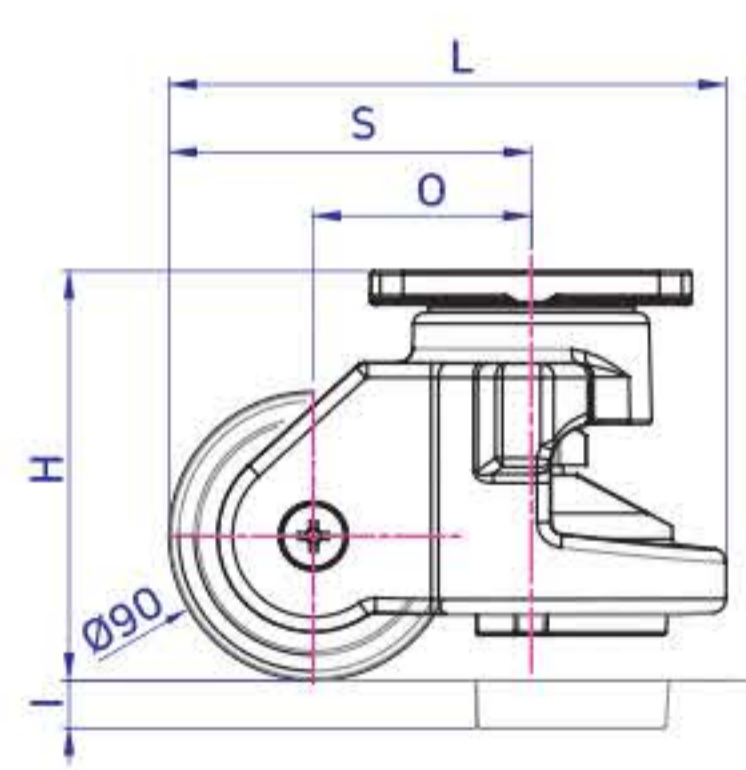
150FM



120F



120S



150F-M

## 규격 DIMENSION

MODEL	자중 (Net weight) kg	Kg		Ø	W	Top View			Side View			Front View			
		1EA	4EA			F	F1	Hole	Tap (Order)	X	Y	H+H	L	S	O
YKCT-A120F	1.54	1,000	2,000	Ø75	30	95x95	70x70	Ø11	-	-	-	120+12	141	90	53
YKCT-A120S	1.55	-	-	-	-	-	-	-	M16	70	65	-	-	-	-
YKCT-A150FM	3.34	1,500	3,000	Ø90	55	100x100	70x70	Ø13	-	-	-	128+15	174	113	68