

# YKCT-MPH SERIES

기능성 아몰

## 제품 특징 FEATURES

- 선회력이 우수하여 공간 / 공장간 물류용으로 사용

## 적용 범위 APPLICATION

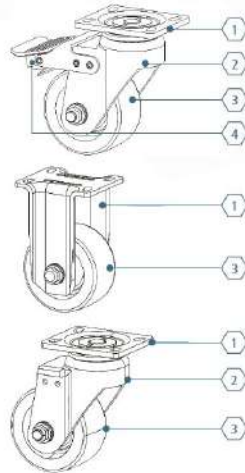
- 공장간 / 공장간 이동용 대차  
- 고하중용 장비  
- 각종 중대중용 운반구



100RF

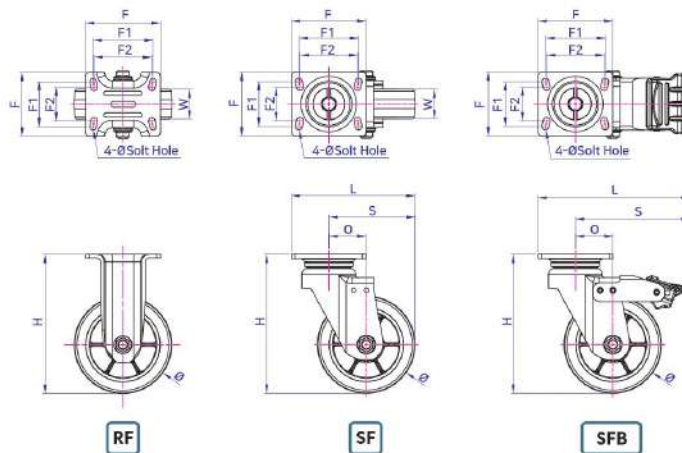


100SF



## 재질 MATERIAL & TREATMENT INFORMATION

No.	재질	표면처리
①	Caster seat	SPC Black Coated
②	FRAME	SPC Black Coated
③	Wheel	Antistatic Poly Urethane-AL
④	Brake	ABS



## 규격 DIMENSION

MODEL	자중 (Net. weight)	Kg	Hole		Wheel				H	Frame			
			1EA	4EA	Ø	W	F	F1		F2	Hole	L	S
YKCT-MPH100RFU	2.5									100	-	-	-
YKCT-MPH100SFU	2.5	200	600	Ø100	40	100-85	80-60	77-45	Ø9	157	150	100	50
YKCT-MPH100SFB	2.85										186	100	50
YKCT-MPH130RFU	2.6										130	-	-
YKCT-MPH130SFU	2.6	270	800	Ø130	40	100-85	80-60	77-45	Ø9	186	165	115	50
YKCT-MPH130SFB	3										203	153.4	50
YKCT-MPH150RFU	2.8										150	-	-
YKCT-MPH150SFU	2.8	330	1000	Ø150	40	100-85	80-60	77-45	Ø9	206	175	125	50
YKCT-MPH150SFB	3.2										203	153.4	50