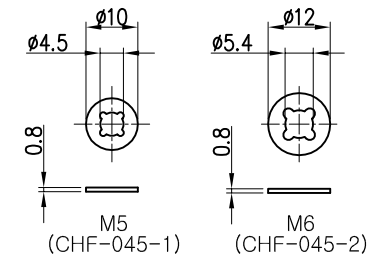
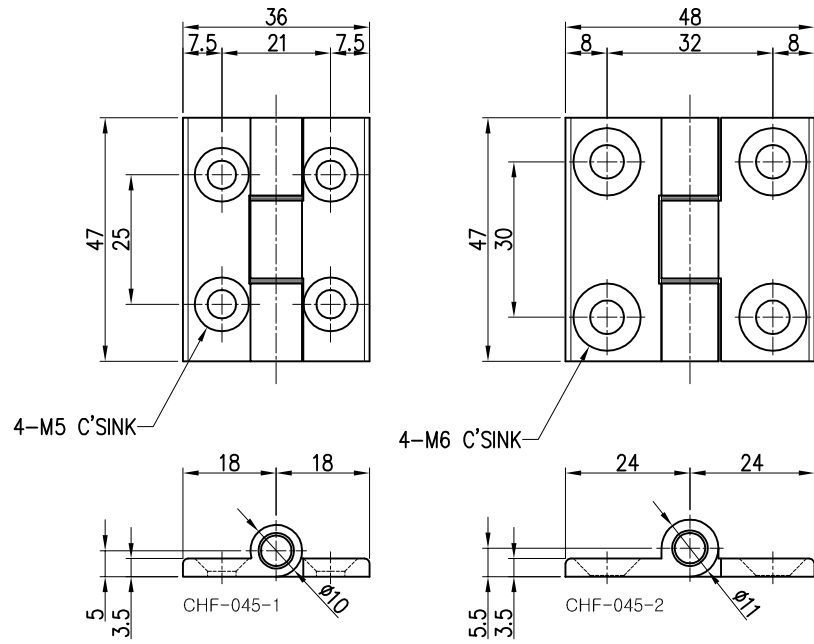
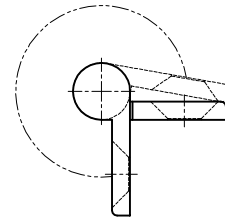
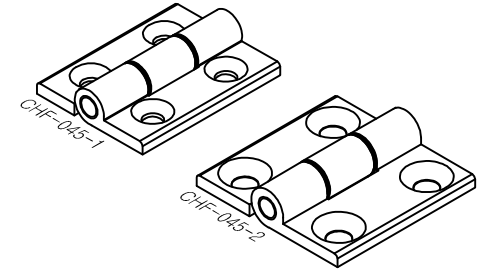


NO	REVISION RECORD	DATE	CHK.	APPR.



[첨부품: 투명 Washer/PC (4ea/pack)]

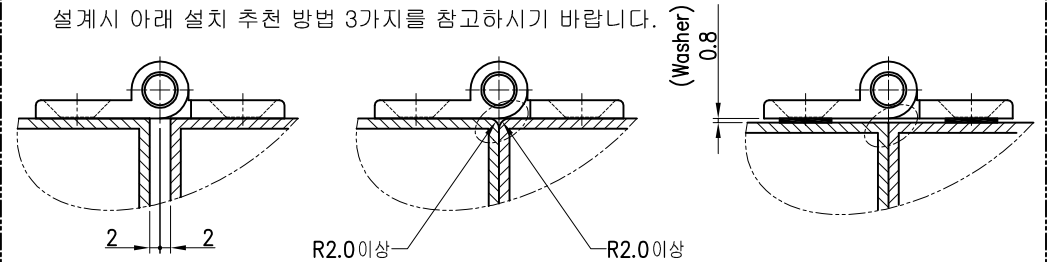


[Angle range=Free(280°)]

[설치시 유의 사항]

Hinges의 바닥면에 단차가 없는 구조로 회전시 Door의 모서리부와 Hinges의 원통부에 간섭이 발생할 수 있습니다.

설계시 아래 설치 추천 방법 3가지를 참고하시기 바랍니다.



[추천1:이격설치구조]

[추천2:모서리 모따기/벤딩라운드 구조]

[추천3:첨부품 Washer설치구조]

unit : mm

제 품 명	Color	H=Hole
CHF-045-1S,B	S=Silver B=Black	C=Countersink B=Counterbore
CHF-045-2S,B		

특징

- 실버 / 블랙 도금 색상 선택 사양
- 카운터싱킹 / (주문품-카운터보어) .

TOLERANCE(mm)
(KS B 0412에 준함)

6 이하	±0.05
6 ~ 30	±0.1
30 ~ 120	±0.15
120 ~ 315	±0.2
300 ~ 1000	±0.3
1000 ~ 2000	±0.5

FINISH	MATERIAL	UNIT	mm	NO.	DESCRIPTION	DWG. NO	QTY	REMARK
도금 : -	AL6061	APP.	2019.02.05	S,H,KIM	DWG. NO.	-		V1.0
도장 : -	EXTD	DWG.	2019.02.05	S,H,OH	PART NAME	-		
QTY				1/1	ASS'Y NAME	알루미늄 압출 경첩		
1 EA/SET	Hardware			A3	MODEL NO.	CHF-045-1,2		