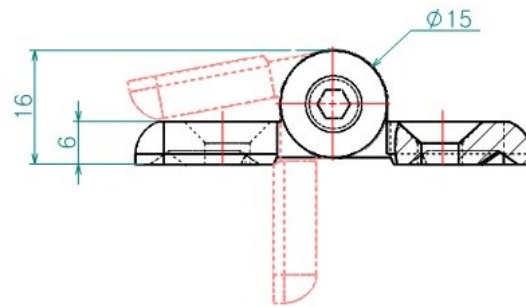
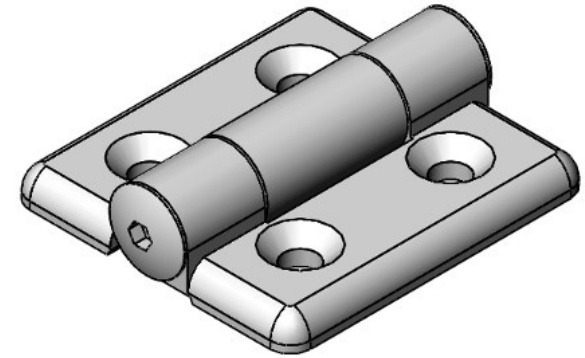
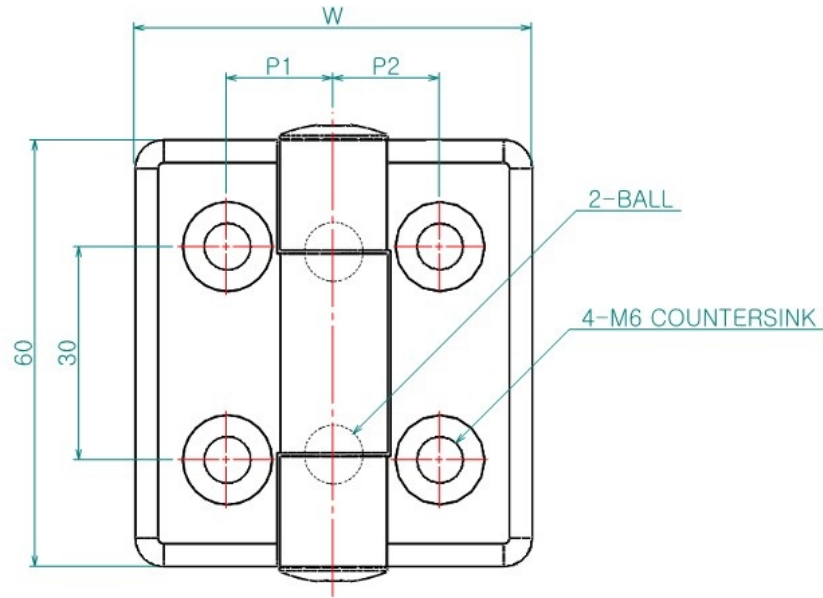


Dwg. No.

Re. No.	DESCRIPTION	DATE	DS	CH	AP.
△					
△					
△					



재 질	
본 체	아연합금(ZDCII)
축	Stainless
볼	PEEK Material

제 품 명	W	P1	P2
CH- 044-1	56	15	15
CH- 044-2	64	15	20
CH- 044-3	72	20	20
CH- 044-2AN	64	18.5	20
CH- 044-3AN	72	22.5	20

Note

1. 특징 :

2. 용도 :

Dimension (mm)	Precision	Material	Dwg. No.	QTY
0.5-3		아연합금(ZDCII)		**
3-6	±0.05	Finish 서지라이트 크롬도금 블랙도금(특주품)	Part Name. **	Weight -
6-30	±0.1	Revision -	Sheet Size A3	Scale 1.4:1
30-120	±0.15	Date 2011-05-02	Designed by Shin SH	Model No. CC-044
120-315	±0.2	Checked by	Approved by	
315-1000	±0.3	KS B 0412에 준함		
1000-2000	±0.5			

