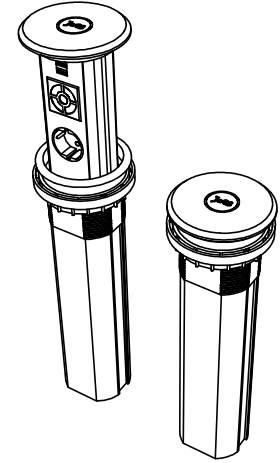
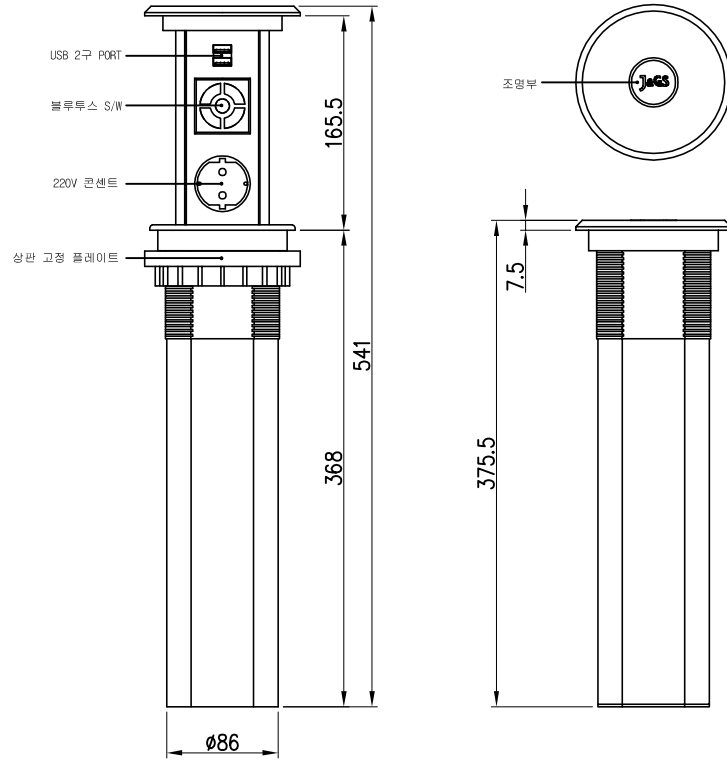


The use or communication of the contents there of are forbidden without express authority.(당사의 사전 허락없이 무단 전제 및 복사를 금함)

NO	REVISION RECORD	DATE	CHK.	APPR.



TOLERANCE(mm)
(KS B 0412에 준함)

6 이하	±0.05
6 ~ 30	±0.1
30 ~ 120	±0.15
120 ~ 315	±0.2
300 ~ 1000	±0.3
1000 ~ 2000	±0.5

FINISH	MATERIAL	UNIT	mm	NO.	DESCRIPTION	DWG. NO	QTY	REMARK
도금 : -	PVC	APP.	2018.11.20	S,H,KIM	DWG. NO.	-		V1.0
도장 :	-	DWG.	2018.11.20	S,H,OH	PART NAME	인출식 전동 콘센트		
QTY				1/1	ASS'Y NAME	콘센트		
1 EA/SET	Hardware			A3	MODEL NO.	CF-ECON-001		