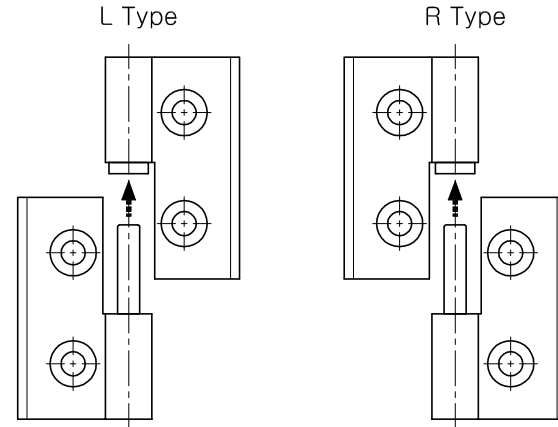
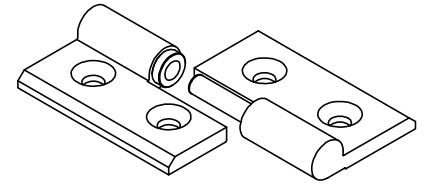
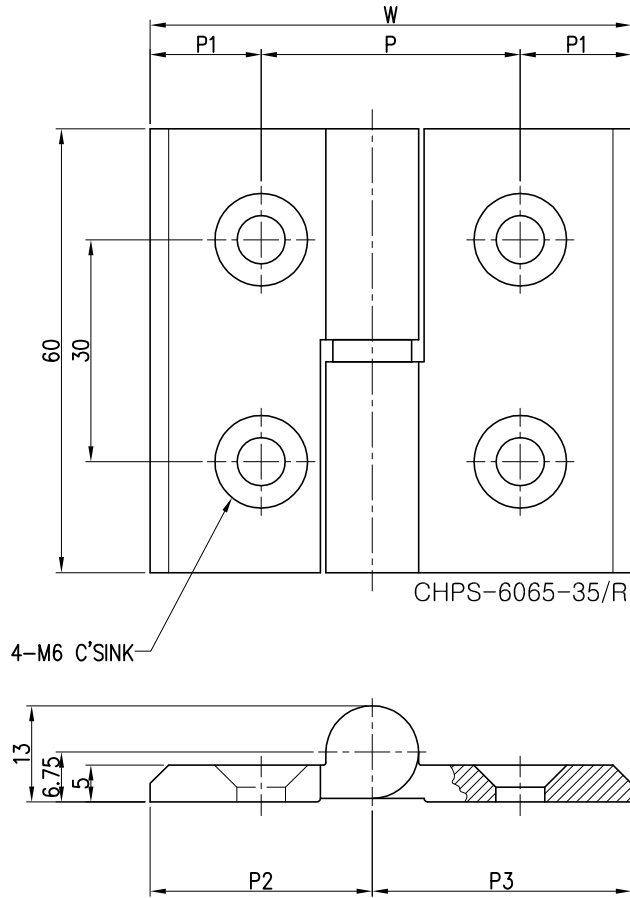


The use or communication of the contents there of are forbidden without express authority. (당사의 사전 허락없이 무단 전제 및 복사를 금함)

NO	REVISION RECORD	DATE	CHK.	APPR.



unit : mm

제품명	W	P	P1	P2	P3	Type
CHPS-6060-30	60	30	15	30	30	R / L
CHPS-6060-31	60	31	14.5	30	30	
CHPS-6065-35	65	35	15	30	35	
CHPS-6065-36	65	36	14.5	30	35	
CHPS-6070-40	70	40	15	35	35	
CHPS-6070-41	70	41	14.5	35	35	

TOLERANCE(mm) (KS B 0412에 준함)	
6 이하	±0.05
6 ~ 30	±0.1
30 ~ 120	±0.15
120 ~ 315	±0.2
300 ~ 1000	±0.3
1000 ~ 2000	±0.5

FINISH	MATERIAL	UNIT	mm	NO.	DESCRIPTION	DWG. NO	QTY	REMARK
도금 : 바젤	SUS304	APP.	2018.11.20	S,H,KIM	DWG. NO.	-	-	V1.0
도장 :	CASTING	DWG.	2018.11.20	S,H,OH	PART NAME	-	-	-
QTY				1/1	ASS'Y NAME	스텐레스 피봇 경첩		
1 EA/SET	Hardware			A3	MODEL NO.	CHPS-60xx-x		