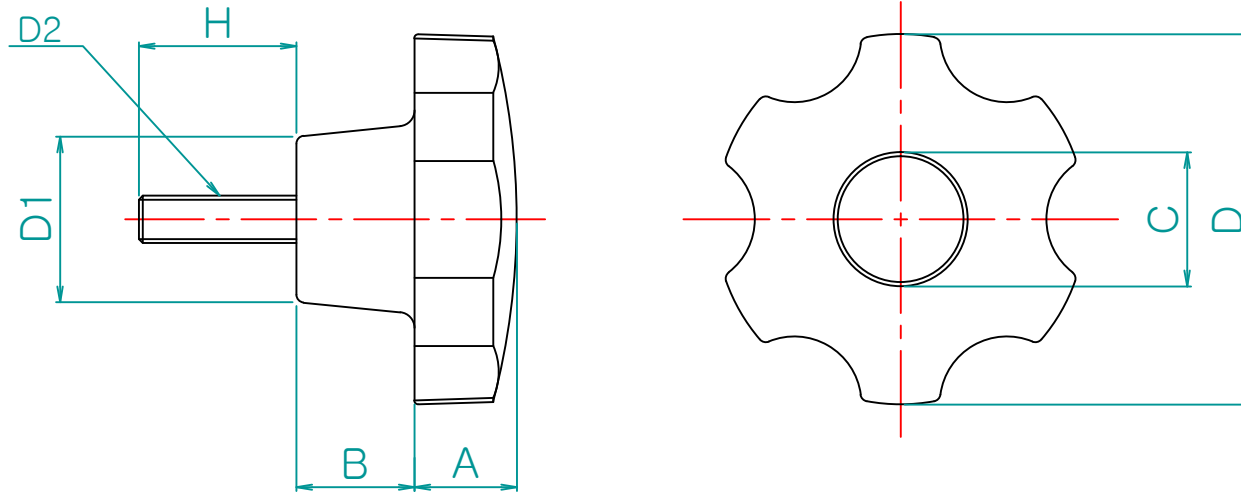
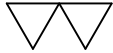


Rev. No.	DESCRIPTION	DATE	DS.	CH.	AP.
△					
△					
△					



unit : mm

제품명	D2	H	A	B	C	D1	D
SB-L	M16	15,20,25,30,35,40,50	19	26	42	36	79
	M14						
	M12						
	M10						
	M8						
SB-M	M8	15,20,25,30,35,40,50	16	24	31	26	61
	M10						
	M12						
SB-S	M6	15,20,25,30,35,40,50,	13	15	17	21	47
	M8						
	M10						

Note

1. 특징 :

2. 용도 :

	재질	표면처리
노브부	페놀수지	흑색유광
나사부	SS41	3가 유색도금

Dimension (mm)	Precision	Material	Dwg. No.	Q'TY
0.5~3		페놀수지		**
3~6	±0.05	Finish	Part Name.	Weight
6~30	±0.1	흑색유광	**	-
30~120	±0.15	Revision	Ass'y Name	Scale
120~315	±0.2	-	**	1:1
315~1000	±0.3	Date	Model No.	
1000~2000	±0.5	2013-12-30	SB	
		Checked by	Approved by	
		KS B 0412에 준함		