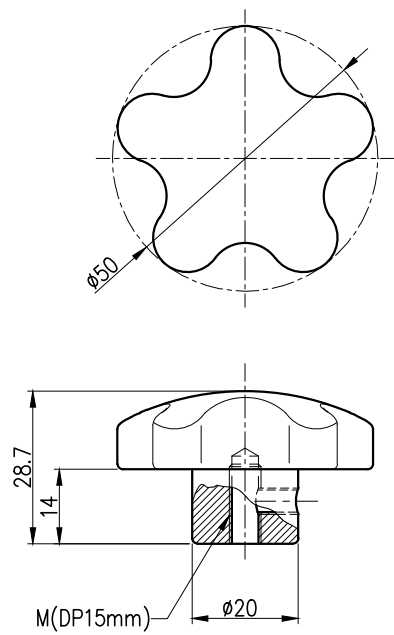
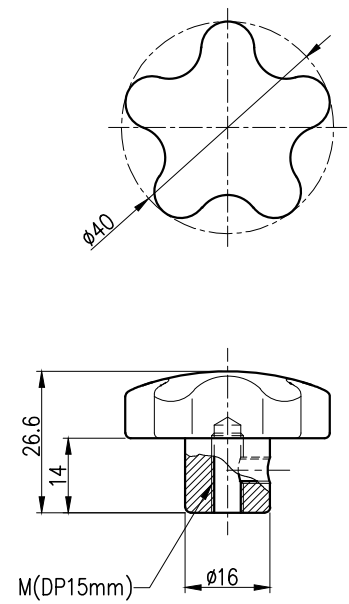


The use or communication of the contents there of are forbidden without express authority. (당사의 사전 허락없이 무단 전재 및 복사를 금함)

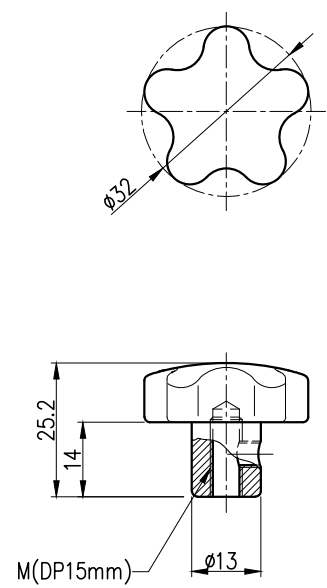
NO	REVISION RECORD	DATE	CHK.	APPR.



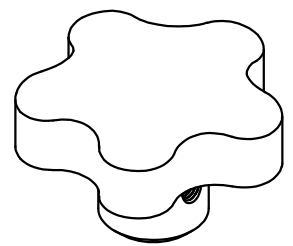
CA-1056L / NUT TYPE



CA-1056M / NUT TYPE



CA-1056S / NUT TYPE



TYPE	규격	제품명	M	Tap Depth (mm)
NUT	1056L ($\phi 50$)	CA-1056L-1N	M6	DP 15mm
		CA-1056L-2N	M8	
		CA-1056-3N	M10	
		CA-1056L-4N	M12	
	1056M ($\phi 40$)	CA-1056M-1N	M6	
		CA-1056M-2N	M8	
		CA-1056M-3N	M10	
	1056S ($\phi 32$)	CA-1056S-1N	M6	
		CA-1056S-2N	M8	

TOLERANCE(mm) (KS B 0412에 준함)	
6 이하	± 0.05
6 ~ 30	± 0.1
30 ~ 120	± 0.15
120 ~ 315	± 0.2
300 ~ 1000	± 0.3
1000 ~ 2000	± 0.5

Note
 1. 특징 :
 2. 용도 :

FINISH	MATERIAL	UNIT	mm	NO.	DESCRIPTION	DWG. NO	QTY	REMARK
도금 : 광택연마 도장 : -	STS304 CASTING	APP. DWG.	2018. 10. 30	S,H,KIM S,H,OH	DWG. NO. PART NAME	-	-	V1.0
QTY	Hardware			1/1	ASS'Y NAME	스텐 오각노브(NUT Type)		
1 EA/SET				A3	MODEL NO.	CA-1056/NUT		