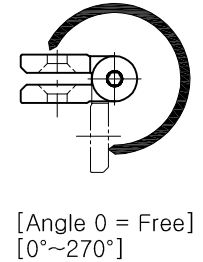
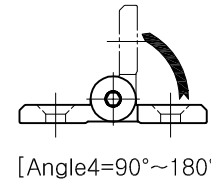
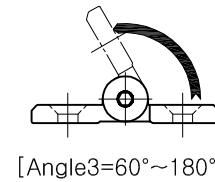
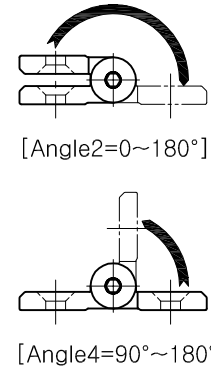
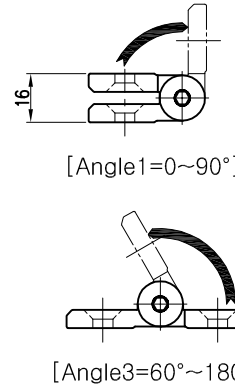
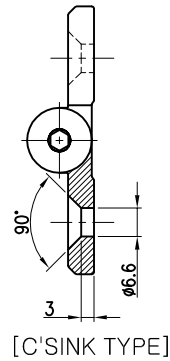
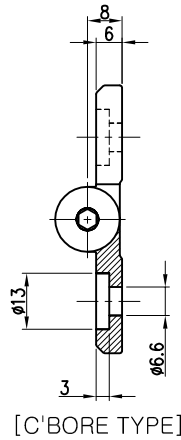
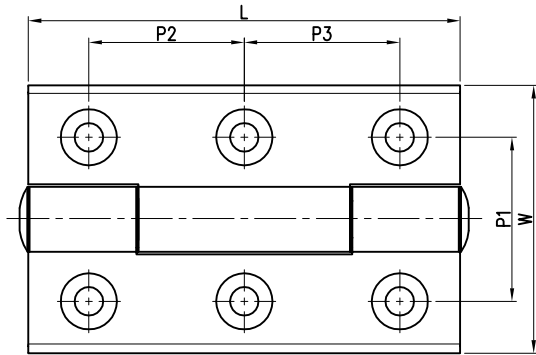
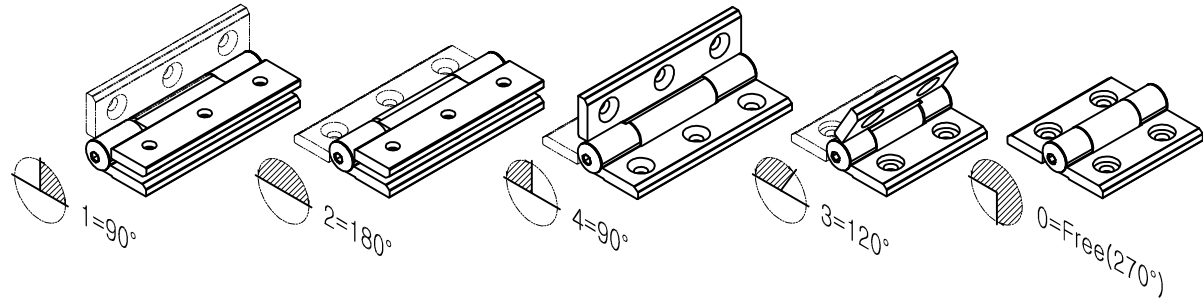
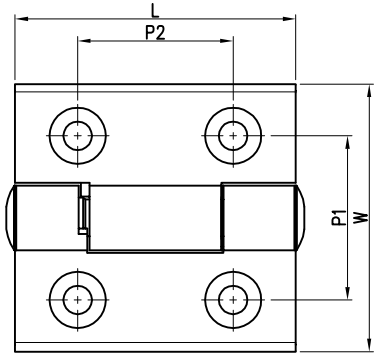
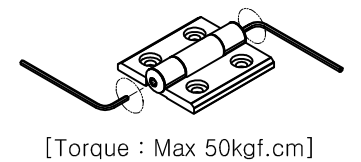


NO	REVISION RECORD	DATE	CHK.	APPR.



제 품 명	L	W	P1	P2	P3	C = Color	A = Angle	H=Hole	부하토크(N.m)
CH621-C-A-H	65	62	38	36	-	S=Silver B=Black	0 = Free 1 = 0~90° 2 = 0~180° 3 = 60~180° 4 = 90~180° C = Customized	C=Countersink B=Counterbore	Standard : 3N.m (30kgf.cm)
CH624-C-A-H	75	62	38	46	-				Customized : Max 5N.m (50kgf.cm)
CH627-C-A-H	78.5	62	38	47.5	-				
CH629-C-A-H	100	62	38	36	36				



TOLERANCE(mm)
(KS B 0412에 준함)

6 이하	±0.05
6 ~ 30	±0.1
30 ~ 120	±0.15
120 ~ 315	±0.2
300 ~ 1000	±0.3
1000 ~ 2000	±0.5

특징

- 1) 특허품
- 2) 육각렌치를 이용한 Torque 값 조절 가능
- 3) Torque 값/ 각도 지정 제작 가능
- 4) 카운터보어/ 카운터싱킹 선택 사양

FINISH	MATERIAL	UNIT	mm	NO.	DESCRIPTION	DWG. NO	QTY	REMARK
도금 : - 도장 : -	AL6061 EXTD	APP. DWG.	2018.10.10 2018.10.10	S,H,KIM S,H,OH	DWG. NO. PART NAME	- -	-	V1.0
QTY	Hardware			1/1	ASS'Y NAME	압출형 토크경첩		
1 EA/SET	A3			MODEL NO.	CH621~629			