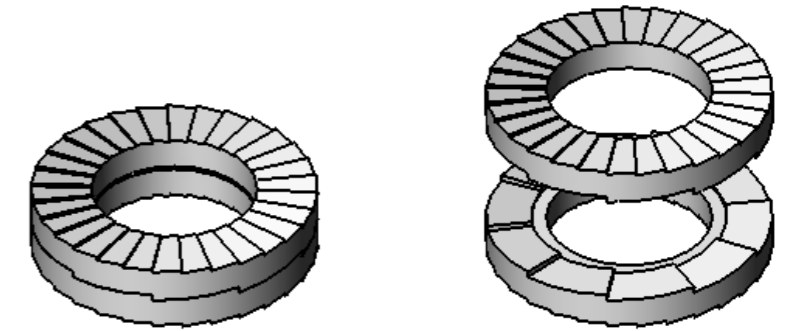
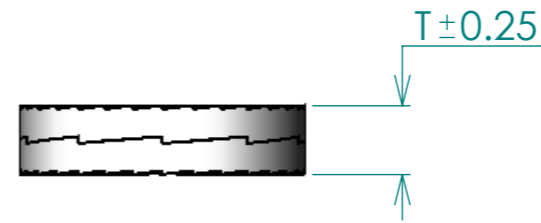
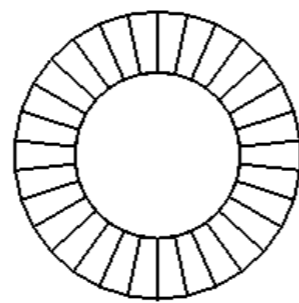
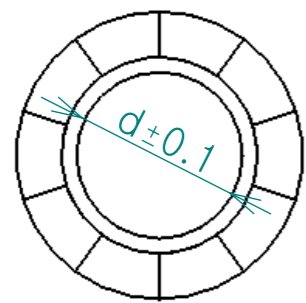
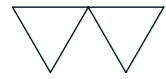
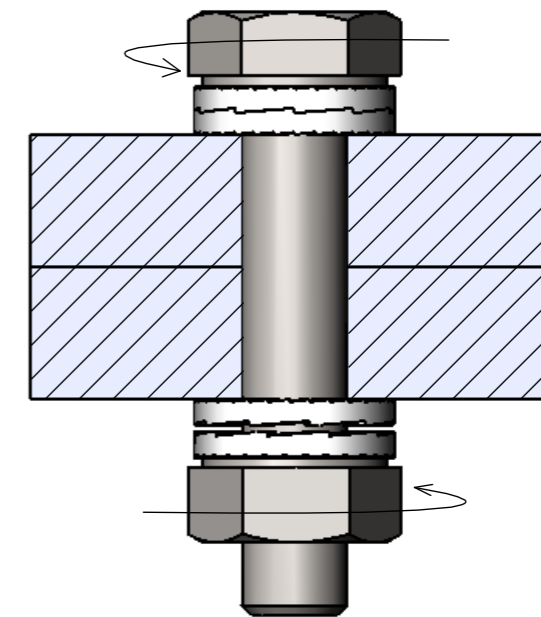


Re. No.	DESCRIPTION	DATE	DS.	CH.	AP.
△					
△					
△					



LOAD LOCK			d±0.1	D±0.1	T±0.25
STS304	SK-5	BOLT			
CS-LLA-M4	CS-LLB-M4	M4	4.4	7.6	1.8
CS-LLA-M5	CS-LLB-M5	M5	5.4	9.0	1.8
CS-LLA-M6	CS-LLB-M6	M6	6.5	10.8	1.8
CS-LLA-M8	CS-LLB-M8	M8	8.7	13.5	2.5
CS-LLA-M10	CS-LLB-M10	M10	10.7	16.6	2.5
CS-LLA-M12	CS-LLB-M12	M12	13.0	19.5	2.5
CS-LLA-M14	CS-LLB-M14	M14	15.2	23.0	3.4
CS-LLA-M16	CS-LLB-M16	M16	17.0	25.4	3.4
CS-LLA-M18	CS-LLB-M18	M18	19.5	29.0	3.4
CS-LLA-M20	CS-LLB-M20	M20	21.4	30.7	3.4
CS-LLA-M22	CS-LLB-M22	M22	23.4	34.5	3.4
CS-LLA-M24	CS-LLB-M24	M24	25.3	39.0	3.4
CS-LLA-M27	CS-LLB-M27	M27	28.4	42.0	6.6
CS-LLA-M30	CS-LLB-M30	M30	31.4	47.0	6.6
CS-LLA-M33	CS-LLB-M33	M33	34.4	48.5	6.6
CS-LLA-M36	CS-LLB-M36	M36	37.4	55.0	6.6



Note

1. 특징 :

2. 용도 :

Dimension (mm)	Precision	Material	Dwg. No.	QTY
0.5~3	±0.05	Finish	Part Name.	Weight
3~6				
6~30	±0.1	Revision	Sheet Size	Ass'y Name
30~120	±0.15			
120~315	±0.2			
315~1000	±0.3	Date	Designed by	Model No.
1000~2000	±0.5	2011-07-05	Shin S H	
KS B 0412에 준함		Checked by	Approved by	CS-LLA,B
				Hardware