



Specification

Non-key

W200-key

Dimple-key



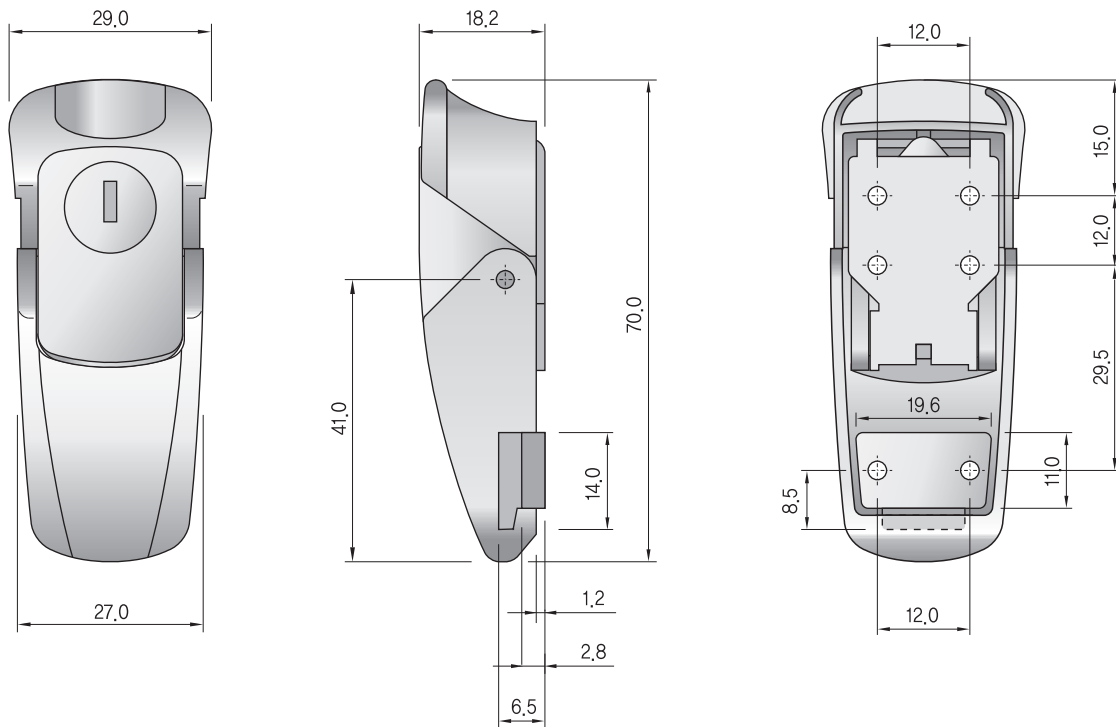
Part Numbers

Dimple-Key	WS - M300 - F	F = Surface Finish Code 03 = Non-Glossy Chrome 04 = Black Chrome 05 = Black Paint
W200-Key	WS - M301 - F	
Non-Key	WS - M302 - F	

Draw Latch

- Bracket 멈춤장치로 추가로 합체와 래치의 조립이 용이함
- 세련된 디자인
- 재 질: 아연 합금, 그외 : 스테인레스
- 표면처리: 무광, 흑색크롬도금
- The fabrication of the body and latch becomes easy by adding the bracket-Stop device
- Material : Zinc Alloy, Stainless Steel
- Finish : Chrome plated Non-Glossy or Black

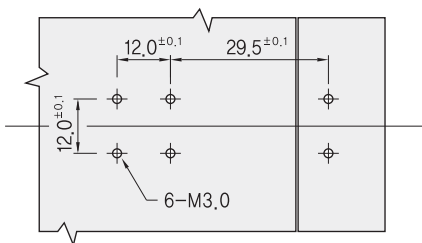
WS-M300 Draw Latch



Bracket Stopper

PCT 국제 특허 출원 PCT/KR2010/006204
특허 출원 제 10-2010-0089258, 2010-0035736호

- Bracket Stopper(멈춤장치)가 있어 합체와 래치의 조립성이 타사의 제품보다 월등함
- 1인 작업으로 생산성 증가



Tapping Dimensions

