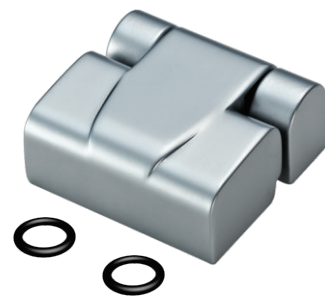


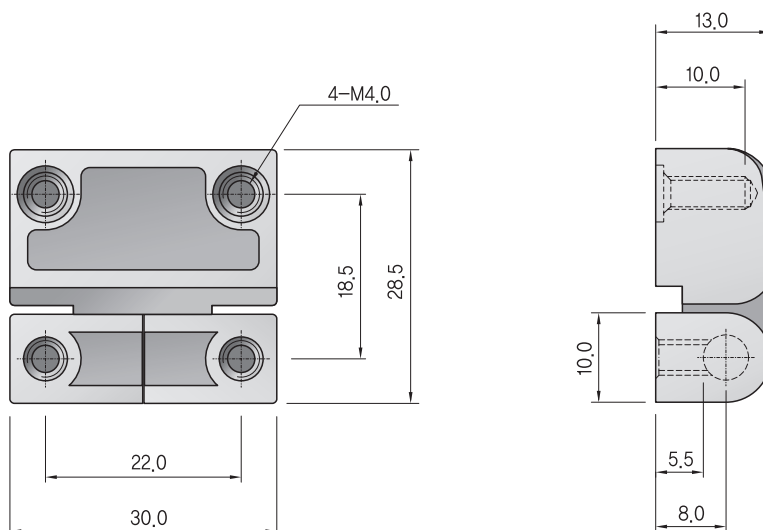
# Torque - Hinge



특허 출원 제 2010-0035737호 / Patent pending No. 2010-0035737

- 세련된 디자인
- 원하는 임의 각도 어디나 정지함
- 재 질 : 아연 합금, 스테인레스
- 표면처리 : 무광, 흑색크롬도금
- Stylish body design
- Holds in every position
- Material : Zinc Alloy, Stainless Steel
- Finish : Chrome plated Non-Glossy or Black

## WS-101V Torque-Hinge



## Part Numbers

6 ~ 10Kgf · cm

WS-H101V - **F**

**F** = Surface Finish Code

03 = Non-Glossy Chrome

04 = Black Chrome

05 = Black Paint