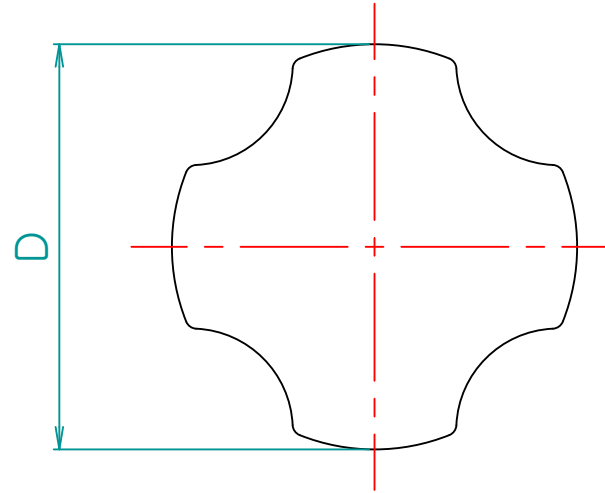
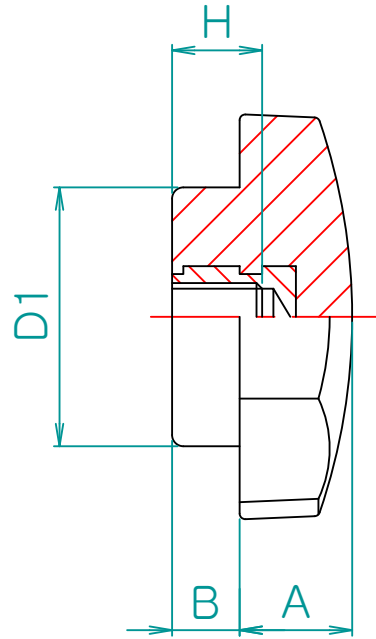
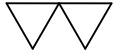


Rev. No.	DESCRIPTION	DATE	DS.	CH.	AP.
△					
△					
△					



unit : mm

제품명	D2	A	B	D1	H	D
FN	M8	10	6	22	8	36
	M6					
	M5					

	재질	표면처리
노브부	페놀수지	흑색유광
나사부	황동(인서트)	-

Note

1. 특징 :

2. 용도 :

Dimension (mm)	Precision	Material	Dwg. No.	Q'TY
0.5~3	±0.05	페놀수지	Part Name. **	Weight
3~6		흑색유광		-
6~30		Revision		Scale
30~120		-		1:1
120~315	±0.1	Sheet Size A3	Ass'y Name **	
315~1000	±0.15	Date 2010-09-07	Model No. FN	
1000~2000	±0.2	Designed by <i>Shin S H</i>		
	±0.3	Checked by	Approved by	
	±0.5	KS B 0412에 준함		