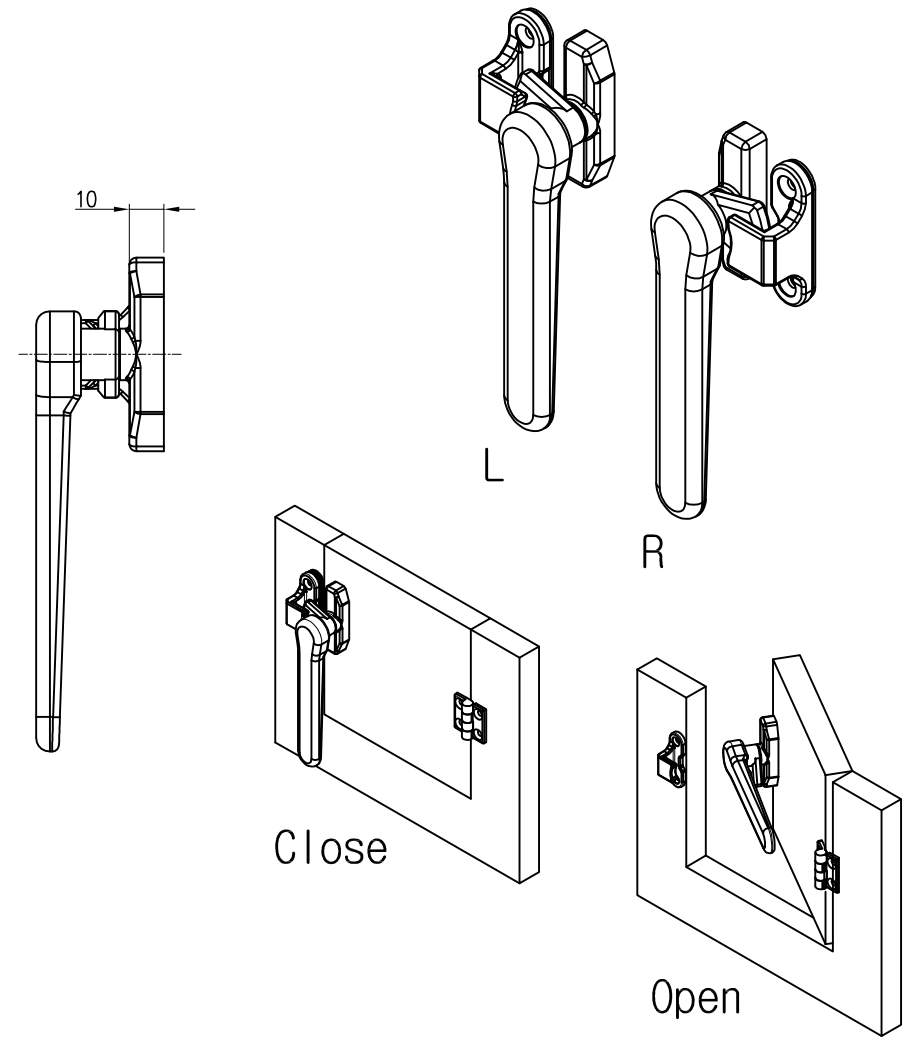
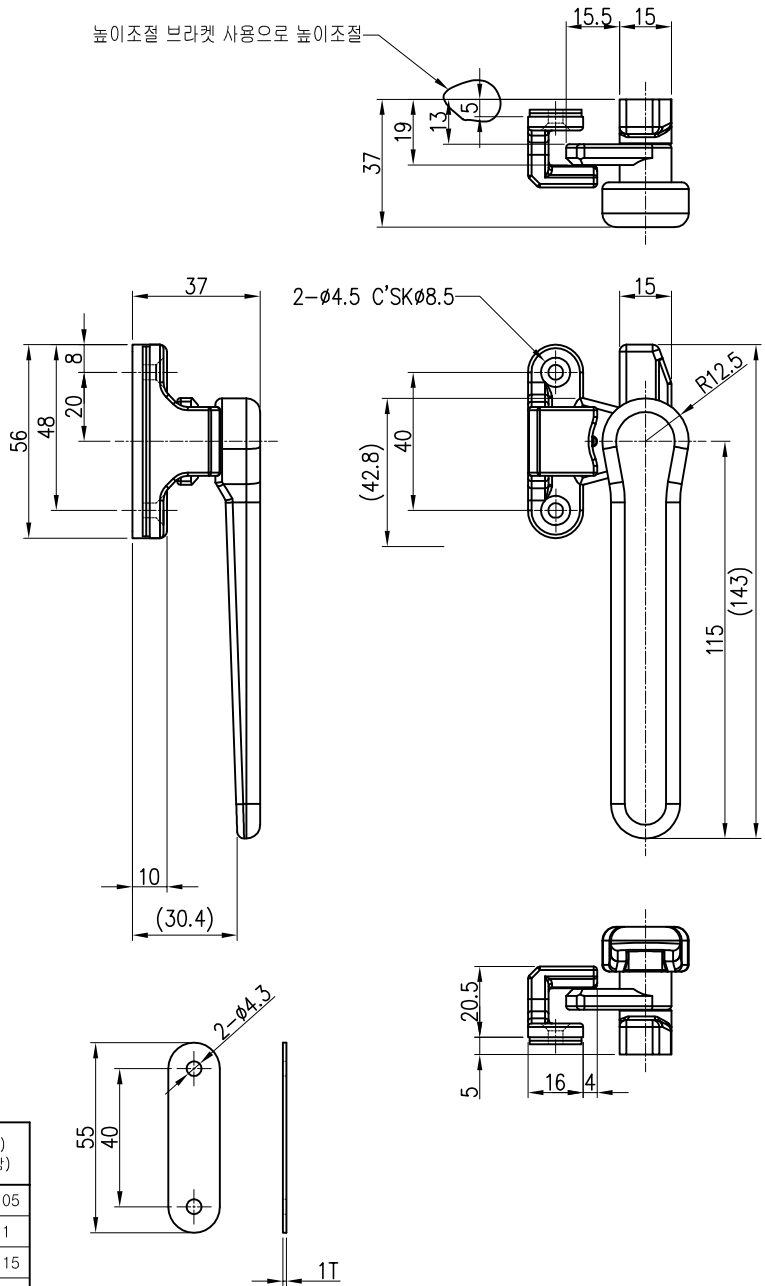


The use or communication of the contents there of are forbidden without express authority. (당사의 사전 허락없이 무단 전제 및 복사를 금함)

NO	REVISION RECORD	DATE	CHK.	APPR.



TOLERANCE(mm) (KS B 0412에 준함)	
6 이하	±0.05
6 ~ 30	±0.1
30 ~ 120	±0.15
120 ~ 315	±0.2
300 ~ 1000	±0.3
1000 ~ 2000	±0.5

높이조절 브라켓

FINISH	MATERIAL	UNIT	mm	NO.	DESCRIPTION	DWG. NO	QTY	REMARK
도금 : 광택연마 도장 : -	SUS304 정밀주조	APP. DWG.	2021.02.15		DWG. NO. PART NAME	-	-	V1.0
QTY				1/1	ASS'Y NAME	Window Clamp		
1 EA/SET	<b>Hardware</b>			A3	MODEL NO.	CA-1066		