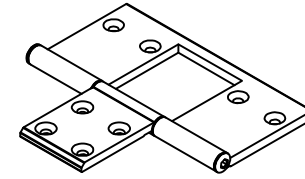
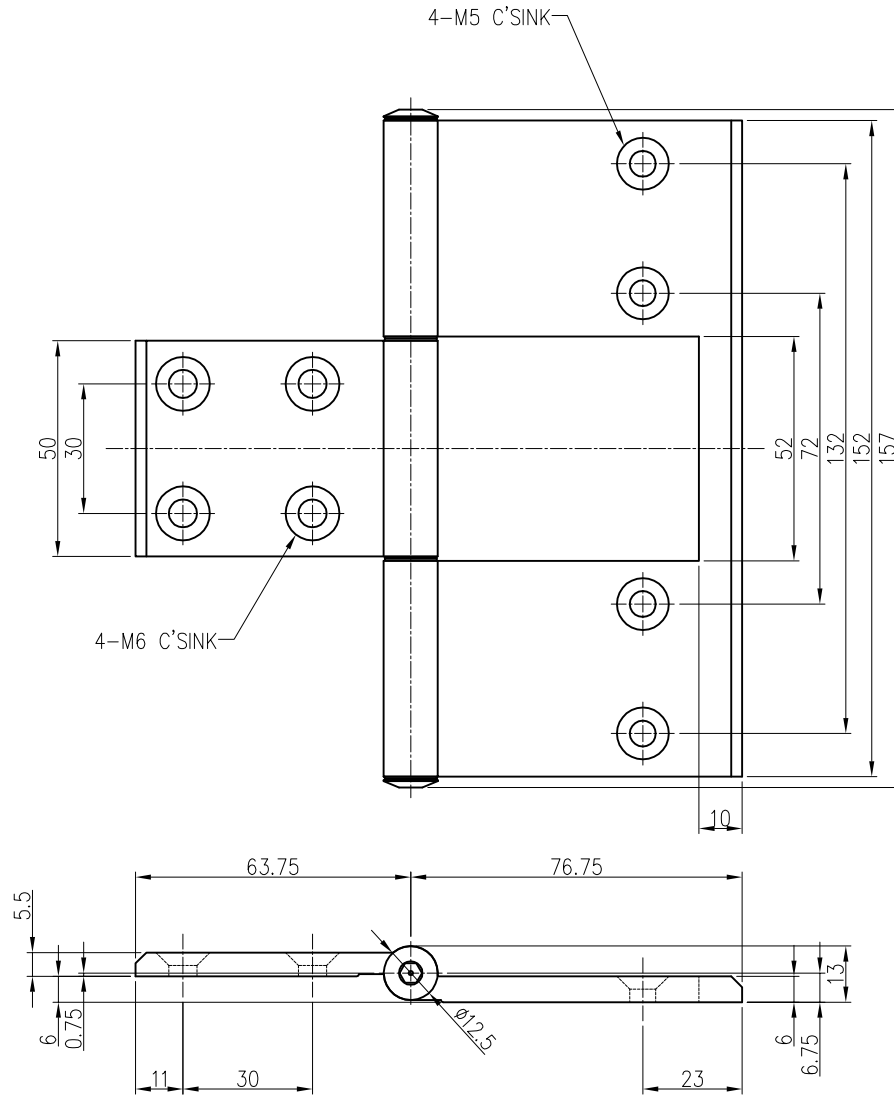
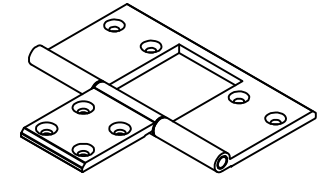


The use or communication of the contents there of are forbidden without express authority. (당사의 사전 허락없이 무단 전제 및 복사를 금함)

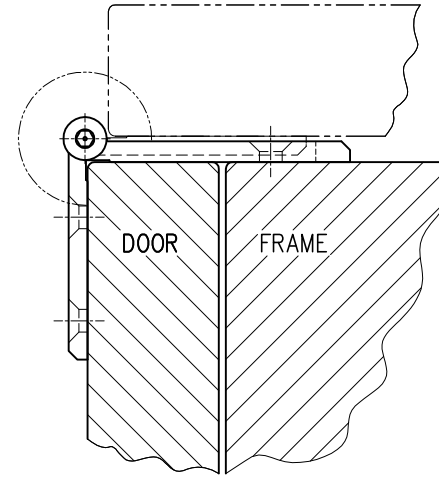
NO	REVISION RECORD	DATE	CHK.	APPR.



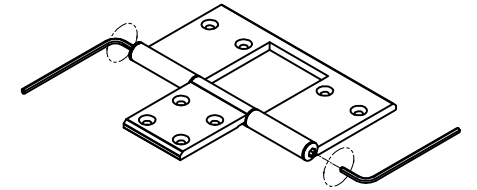
CHT-7083 (Torque type)



CHF-7083 (Free type)



[Angle range=Free(272°)]



[Torque : Max 50kgf.cm]

TOLERANCE(mm)  
(KS B 0412에 준함)

6 이하	±0.05
6 ~ 30	±0.1
30 ~ 120	±0.15
120 ~ 315	±0.2
300 ~ 1000	±0.3
1000 ~ 2000	±0.5

**특징**

- 1) 특허품
- 2) 육각렌치를 이용한 Torque 값 조절 가능
- 3) Torque 값/ 각도 지정 제작 가능
- 4) 카운터보어/ 카운터싱킹 선택 사양

FINISH	MATERIAL	UNIT	mm	NO.	DESCRIPTION	DWG. NO	QTY	REMARK
도금 : -	AL6061	APP.	2019.05.12	S,H,KIM	DWG. NO.	-	-	V1.0
도장 : -	EXTD	DWG.	2019.05.12	S,H,OH	PART NAME	-	-	-
QTY	Hardware			1/1	ASS'Y NAME	압출형 토크경첩, 알루미늄 압출경첩		
1 EA/SET	A3			MODEL NO.	CHT, CHF-7083			