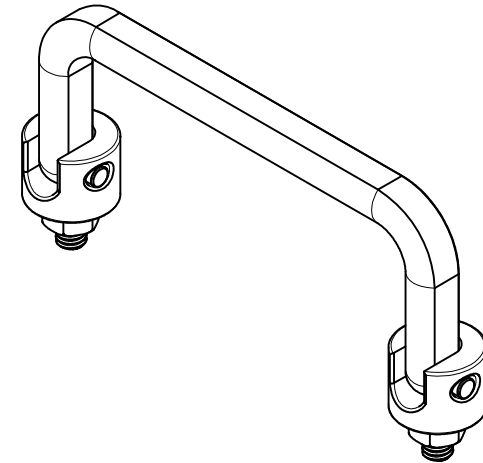
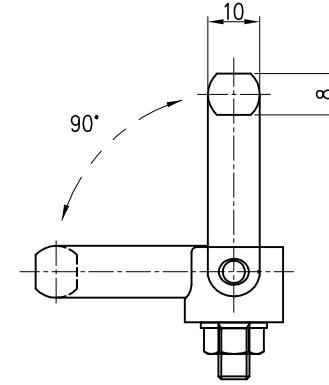
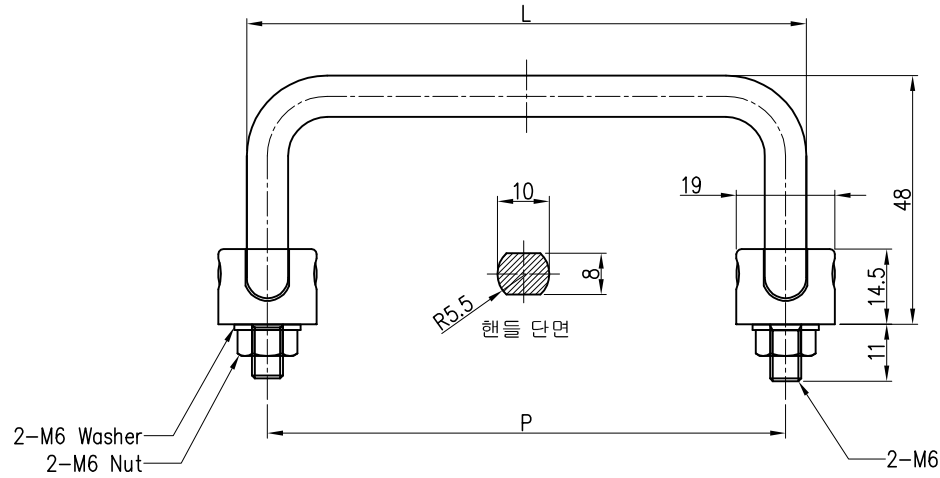


The use or communication of the contents there of are forbidden without express authority. (당사의 사전 허락없이 무단 전제 및 복사를 금함)

NO	REVISION RECORD	DATE	CHK.	APPR.



unit : mm

제품명	P	L
CA-1065-80	80	88
CA-1065-100	100	108
CA-1065-120	120	128

TOLERANCE(mm) (KS B 0412에 준함)	
6 이하	±0.05
6 ~ 30	±0.1
30 ~ 120	±0.15
120 ~ 315	±0.2
300 ~ 1000	±0.3
1000 ~ 2000	±0.5

Note

1. 특징 :
2. 용도 :

FINISH	MATERIAL	UNIT	mm	NO.	DESCRIPTION	DWG. NO	QTY	REMARK
Mirror Polishing	SUS 304 10X8 Ellipse	APP.			DWG. NO.	-		V1.0
		DWG.	2020.11.15		PART NAME			
QTY				1/1	ASS'Y NAME	스테인리스 타원형핸들		
1 EA/SET	Hardware			A3	MODEL NO.	CA-1065		