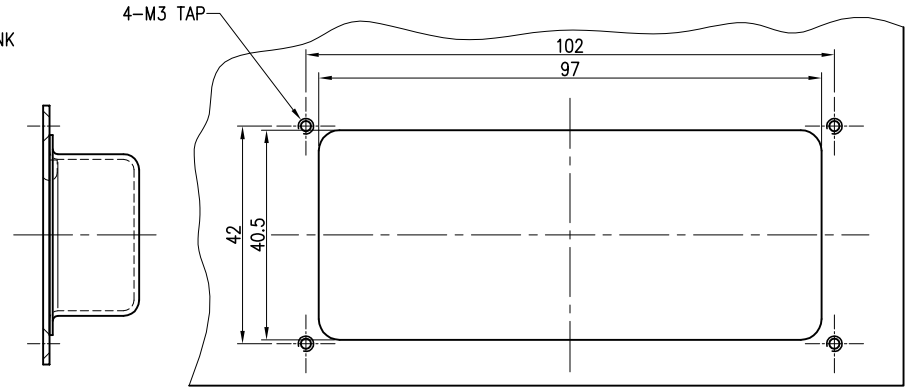
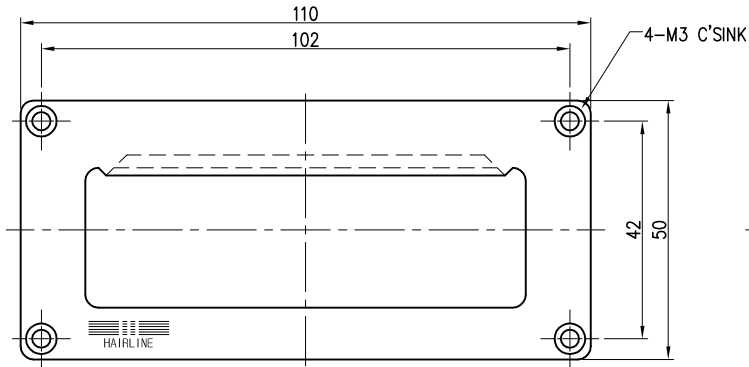


The use or communication of the contents there of are forbidden without express authority.(당사의 사전 허락없이 무단 전제 및 복사를 금함)

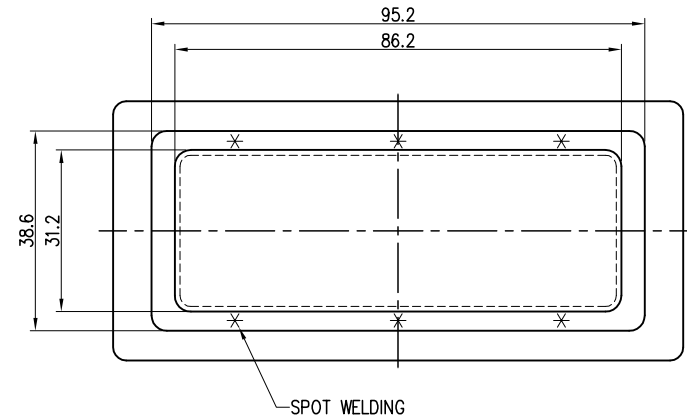
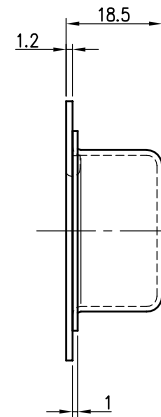
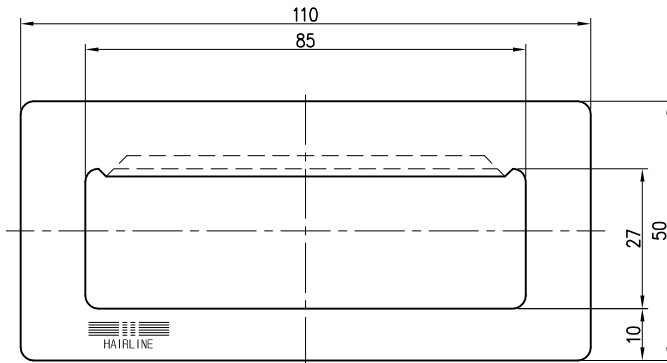
NO	REVISION RECORD	DATE	CHK.	APPR.

SCREW TYPE  
CA-1063-1

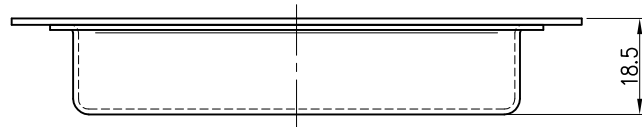


설치용 판넬 가공

WELDING TYPE  
CA-1063-2



SPOT WELDING



TOLERANCE(mm)  
(KS B 0412에 준함)

6 이하	±0.05
6 ~ 30	±0.1
30 ~ 120	±0.15
120 ~ 315	±0.2
300 ~ 1000	±0.3
1000 ~ 2000	±0.5

FINISH	MATERIAL	UNIT	mm	NO.	DESCRIPTION	DWG. NO	QTY	REMARK
도금 : 헤어라인	SUS304	APP.	2020.05.20	S.H.KIM	DWG. NO.			V1.0
도장 :	t=1.5/0.6	DWG.	2020.05.20		PART NAME	매립손잡이_110x50		
QTY				1/1	ASS'Y NAME	매립손잡이		
1 EA/SET	Hardware			A3	MODEL NO.	CA-1063-1,2		