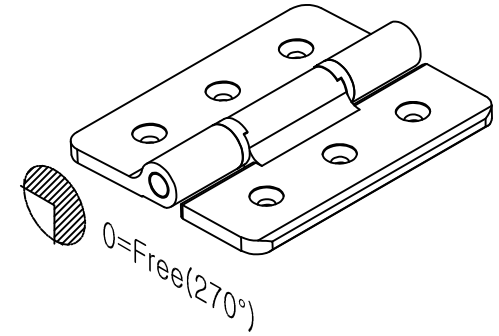
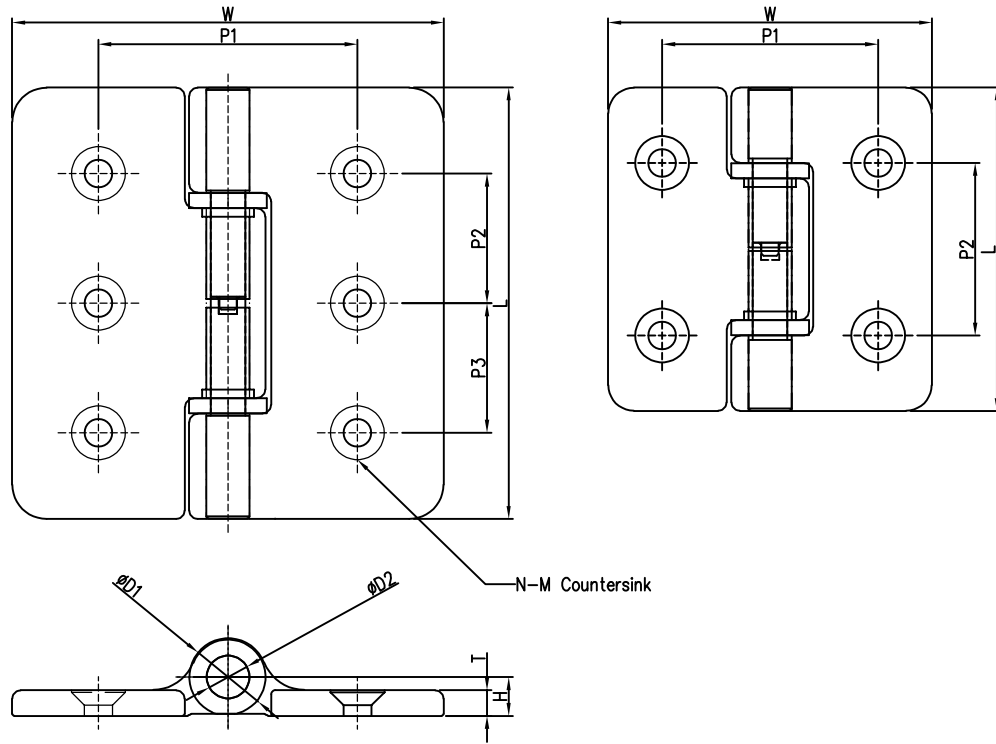
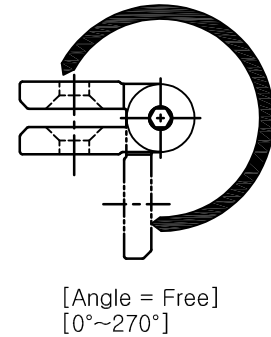


The use or communication of the contents there of are forbidden without express authority. (당사의 사전 허락없이 무단 전제 및 복사를 금함)

NO	REVISION RECORD	DATE	CHK.	APPR.



제품명	L	W	P1	P2	P3	T	H	D1	D2	N-M	Torque Range
CH- 555-50	50	50	35	20	-	5	14	14	8	4-4	0.1 N.m
CH- 555-65	65	65	40	35	-	5	14	14	8	4-5	0.5 N.m
CH- 555-75	75	75	50	40	-	6	18	18	10	4-6	0.8 N.m
CH- 555-100	100	100	60	30	30	6	18	18	10	6-6	1.2 N.m
CH- 555-125	125	100	60	37.5	37.5	6	18	18	10	6-6	1.3 N.m



TOLERANCE(mm)
(KS B 0412에 준함)

6 이하	±0.05
6 ~ 30	±0.1
30 ~ 120	±0.15
120 ~ 315	±0.2
300 ~ 1000	±0.3
1000 ~ 2000	±0.5

특징

- 1) 특허품
- 2) PE 부상사용으로 저분진
- 3) Torque 값 지정 제작 가능
- 4) 기존품 CH-005/CH-055/CM-005 부착 호환성

FINISH	MATERIAL	UNIT	mm	NO.	DESCRIPTION	DWG. NO	QTY	REMARK
Mirror Polishing Electropolishing	Body=SUS304/316 Shaft=SUS303 Bushing=PE	APP.	2024.01.20	S.H.KIM	DWG. NO.	-	-	V1.0
		DWG.	2024.01.20		PART NAME	-	-	
QTY				1/1	ASS'Y NAME	Low dust generation Torque Hinge		
1 EA/SET				A3	MODEL NO.	CH-555-Torque		