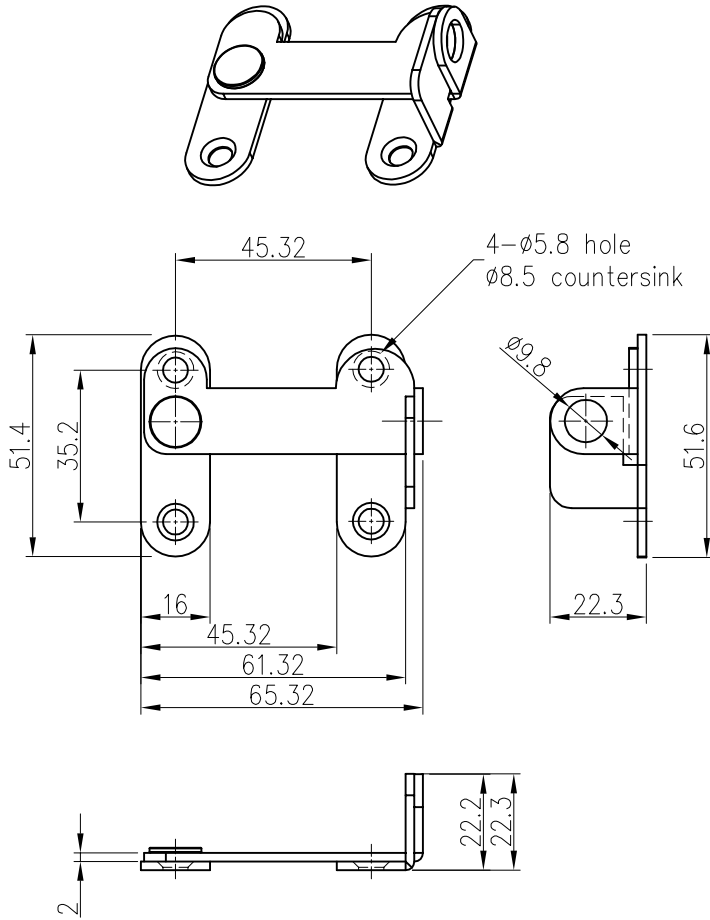
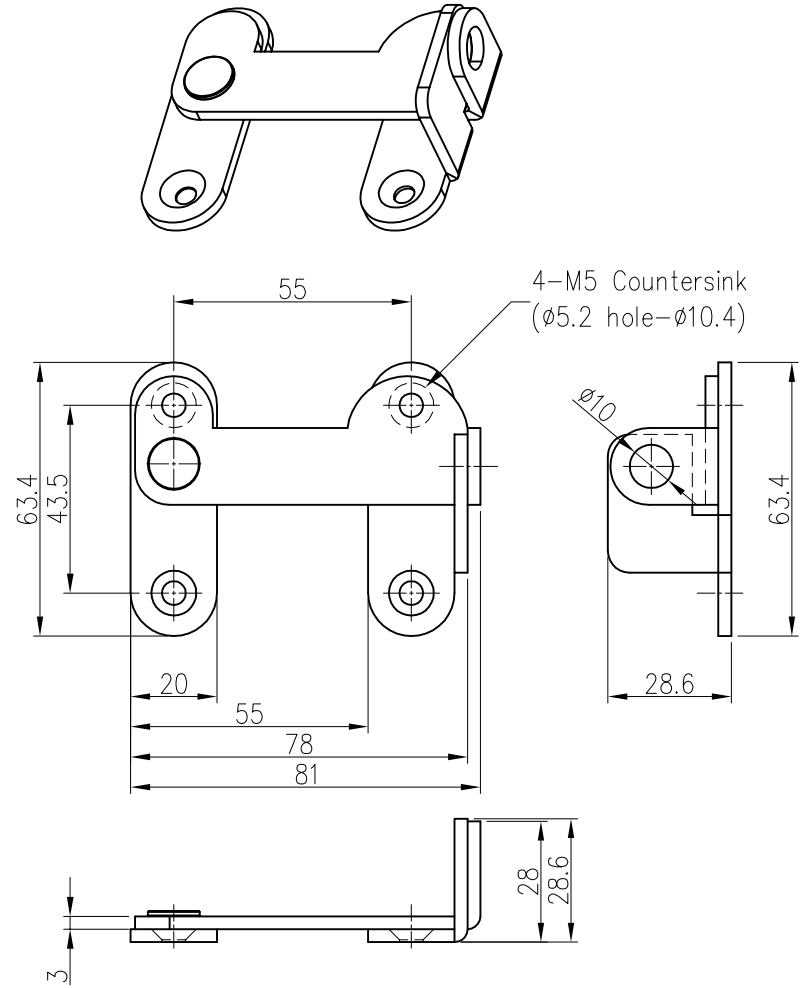


The use or communication of the contents there of are forbidden without express authority.(당사의 사전 허락없이 무단 전제 및 복사를 금함)

NO	REVISION RECORD	DATE	CHK.	APPR.



CC-1900



CC-1600

TOLERANCE(mm)  
(KS B 0412에 준함)

6 이하	$\pm 0.05$
6 ~ 30	$\pm 0.1$
30 ~ 120	$\pm 0.15$
120 ~ 315	$\pm 0.2$
300 ~ 1000	$\pm 0.3$
1000 ~ 2000	$\pm 0.5$

Note

1. 특징 :
2. 용도 :

FINISH	MATERIAL	UNIT	mm	NO.	DESCRIPTION	DWG. NO	QTY	REMARK
도금 : 바일연마 도장 : -	SUS304 t=2.0/3.0	APP. DWG.	2019.09.30		DWG. NO. PART NAME	-	-	V1.0
QTY	Hardware			1/1	ASS'Y NAME	-		
1 EA/SET	A3			MODEL NO.	CC-1900, 1600			