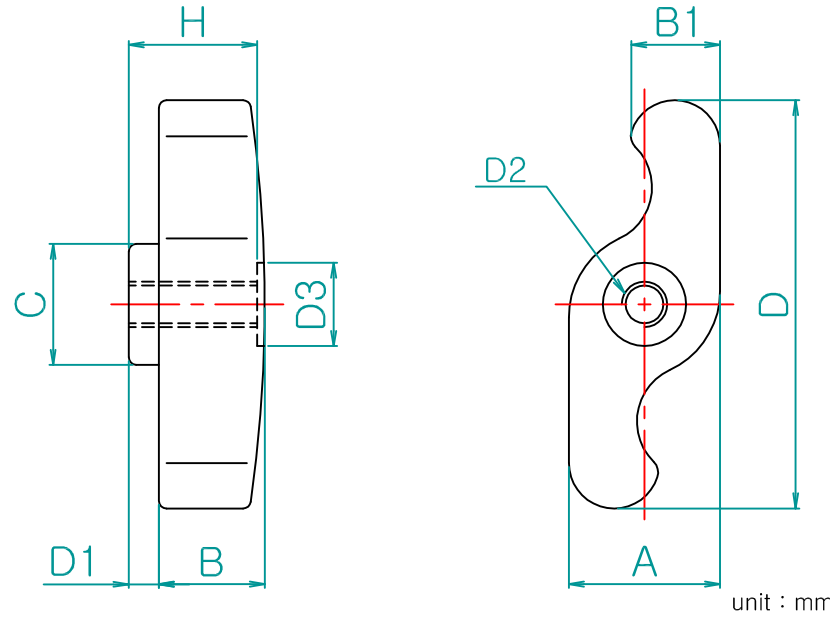
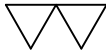


Rev. No.	DESCRIPTION	DATE	DS.	CH.	AP.
△					
△					
△					



제품명	D2	A	B	B1	C	D1	D3	H	D
TKON 54	M10	20	18	12	16	4	11	18	54
	M8								
	M6								
	M5								
TKON 72	IN $\frac{3}{8}$	23	16	15	21	15	15	32	72
	M12								
	M8								
	M6								
TKON 90	M12	32	24	19	26	27	19	47	90
	M10								
	M8								

Note

1. 특징 :
2. 용도 :

	재 질	표면처리
노브부	페놀수지	흑색유광
나사부	황동(인서트)	-

Dimension (mm)	Precision	Material	Dwg. No.	QTY
0.5~3	±0.05	페놀수지	Part Name. **	Weight
3~6		흑색유광		-
6~30	±0.1	Revision	Sheet Size	Scale
30~120	±0.15	-	A3	1:1
120~315	±0.2	Date	Designed by	Model No.
315~1000	±0.3	2010-09-07	Shin SH	TKON
1000~2000	±0.5	Checked by	Approved by	
KS B 0412에 준함				