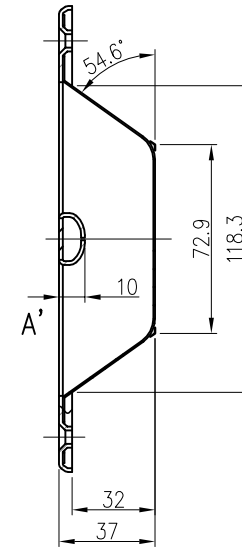
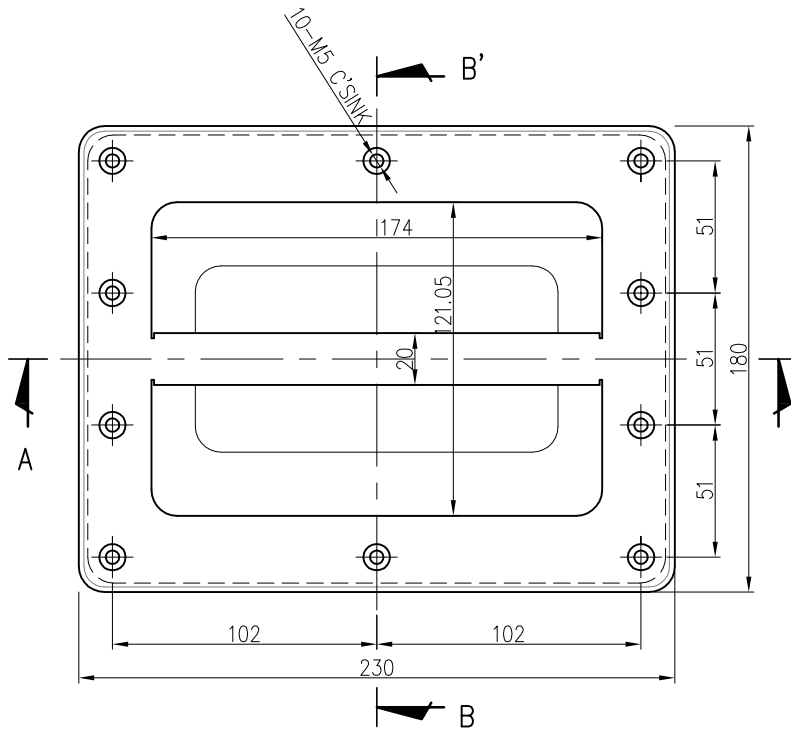
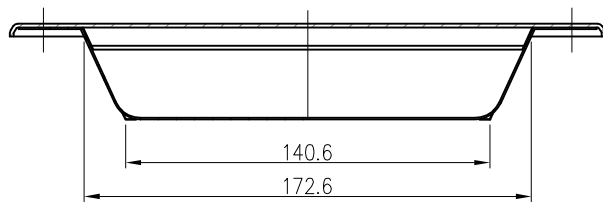
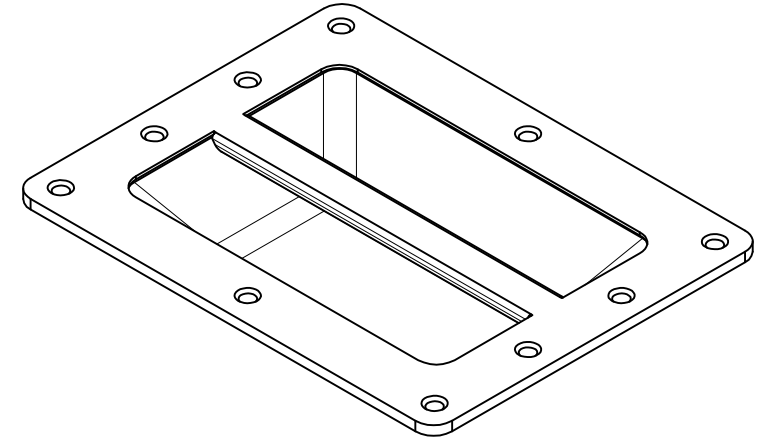


The use or communication of the contents there of are forbidden without express authority. (당사의 사전 허락없이 무단 전재 및 복사를 금함)

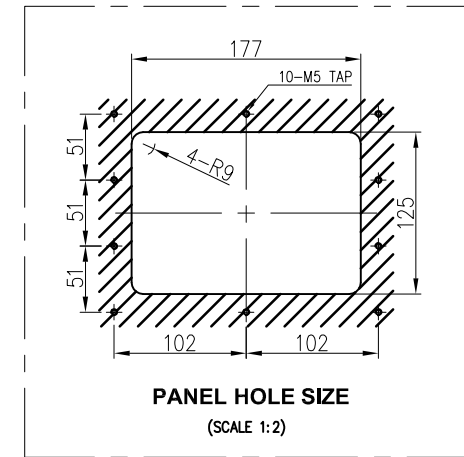
NO	REVISION RECORD	DATE	CHK.	APPR.



SECTION B~B'



SECTION A~A'



PANEL HOLE SIZE
(SCALE 1:2)

TOLERANCE(mm)
(KS B 0412에 준함)

6 이하	±0.05
6 ~ 30	±0.1
30 ~ 120	±0.15
120 ~ 315	±0.2
300 ~ 1000	±0.3
1000 ~ 2000	±0.5

Note

1. 특징 :
2. 용도 :

FINISH	MATERIAL	UNIT	mm	NO.	DESCRIPTION	DWG. NO	QTY	REMARK
표면처리 : HAIRLINE 도장 : -	SUS 304	APP.			DWG. NO.	-		V1.0
		DWG.	2019.05.15		PART NAME	매입 손잡이		
QTY				1/1	ASS'Y NAME	-		
1 EA/SET	Hardware			A3	MODEL NO.	CA-H230		