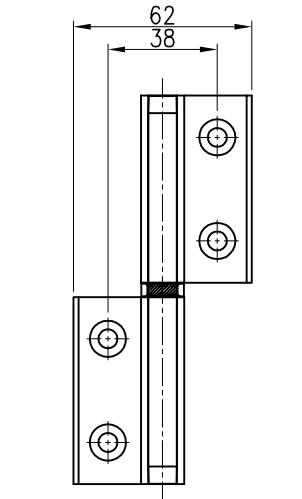
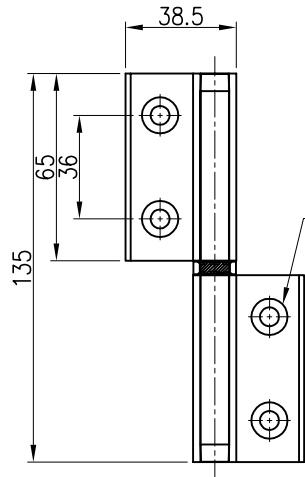


The use or communication of the contents there of are forbidden without express authority. (당사의 사전 허락없이 무단 전제 및 복사를 금함)

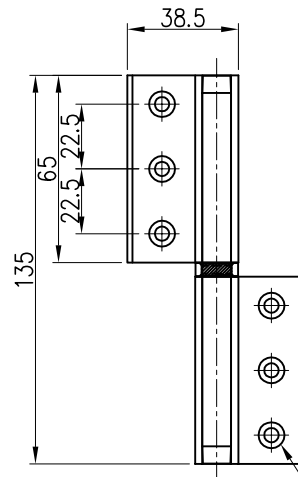
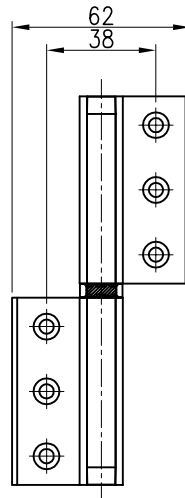
NO	REVISION RECORD	DATE	CHK.	APPR.



CH-6238P-65



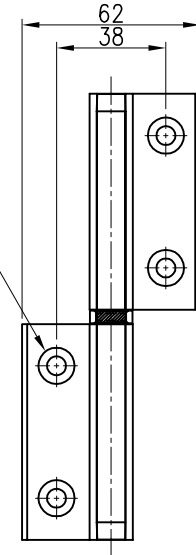
특징: 좌우겸용가능



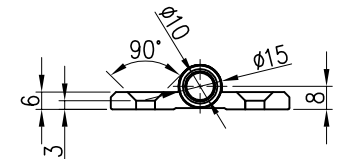
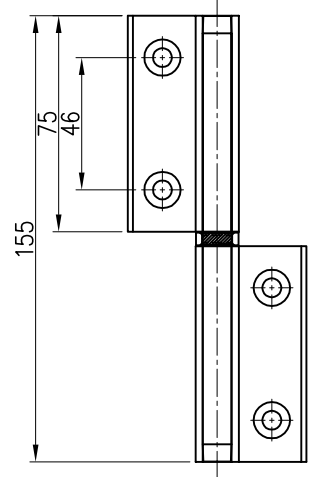
CH-6238P-65 특수품

특징: 좌우겸용가능

특징: 좌우겸용가능



CH-6238P-75



특징: 좌우겸용가능

TOLERANCE(mm) (KS B 0412에 준함)	
6 이하	±0.05
6 ~ 30	±0.1
30 ~ 120	±0.15
120 ~ 315	±0.2
300 ~ 1000	±0.3
1000 ~ 2000	±0.5

특징

FINISH	MATERIAL	UNIT	mm	NO.	DESCRIPTION	DWG. NO	QTY	REMARK
살버/블랙	AL6061	APP.	2021.11.15	S,H,KIM	DWG. NO.	-	-	V1.0
아노다이징	EXTD	DWG.	2021.11.15	S,H,OH	PART NAME	-	-	-
QTY				1/1	ASS'Y NAME	피봇 알루미늄 경첩		
1 EA/SET	Hardware			A3	MODEL NO.	CH-6238P		