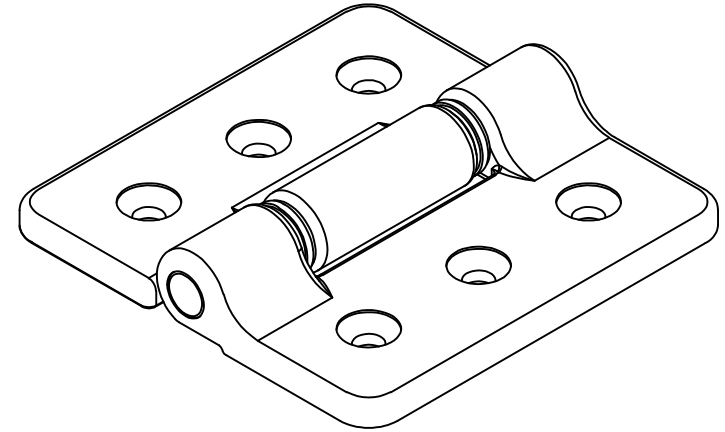
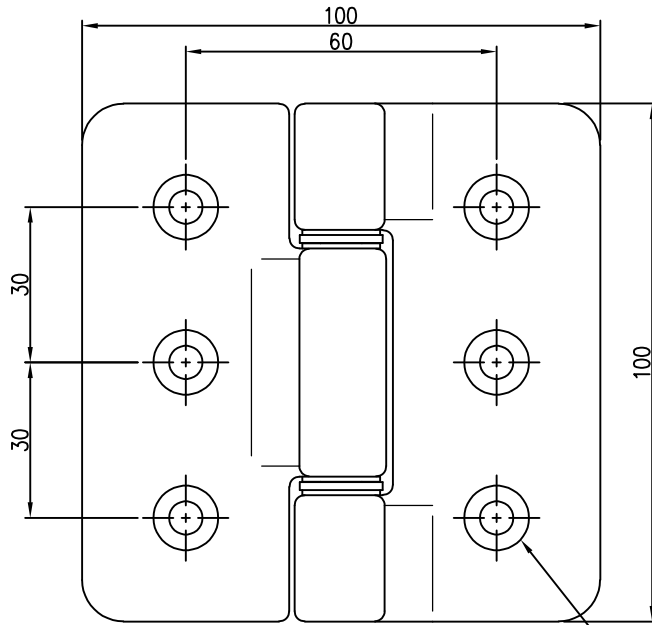
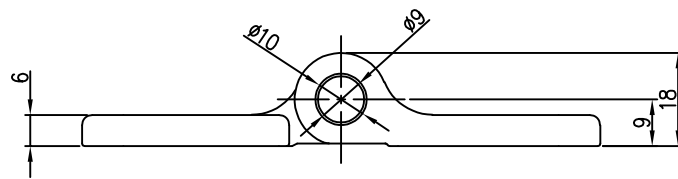


The use or communication of the contents there of are forbidden without express authority. (당사의 사전 허락없이 무단 전제 및 복사를 금함)

NO	REVISION RECORD	DATE	CHK.	APPR.



6- $\phi$ 6.5 / C'SNK  $\phi$ 12.5



TOLERANCE(mm)  
(KS B 0412에 준함)

6 이하	$\pm 0.05$
6 ~ 30	$\pm 0.1$
30 ~ 120	$\pm 0.15$
120 ~ 315	$\pm 0.2$
300 ~ 1000	$\pm 0.3$
1000 ~ 2000	$\pm 0.5$

**Note**

1. 축부에 무급유 베어링 사용으로 분진 발생 억제
2. 기존 CH-005(100\*100) 부착 호환성
3. 레이저 용접으로 샤프트 일탈 방지(2중 방지)

FINISH	MATERIAL	UNIT	mm	NO.	DESCRIPTION	DWG. NO	QTY	REMARK
광택연마 Mirror Polishing	SUS 304	APP.			DWG. NO.	-		V1.0
	-	DWG.	2023.12.27		PART NAME			
QTY				1/1	ASS'Y NAME	저분진 완전 무급유 베어링 경첩		
1 EA/SET				A3	MODEL NO.	CH-1064		