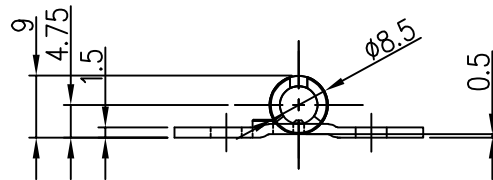
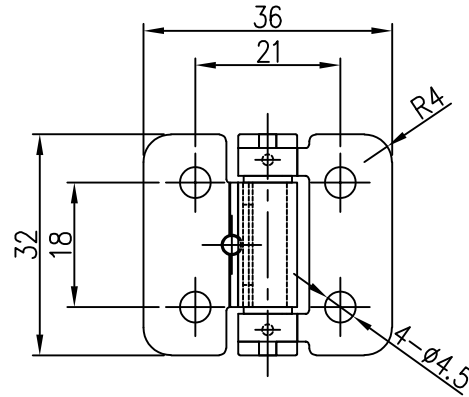
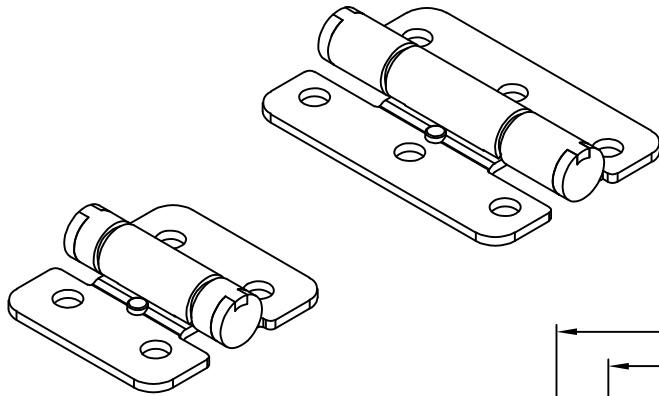
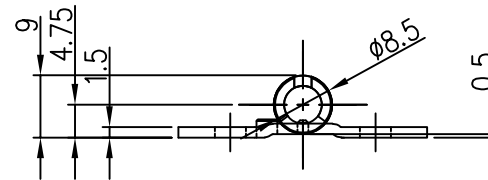
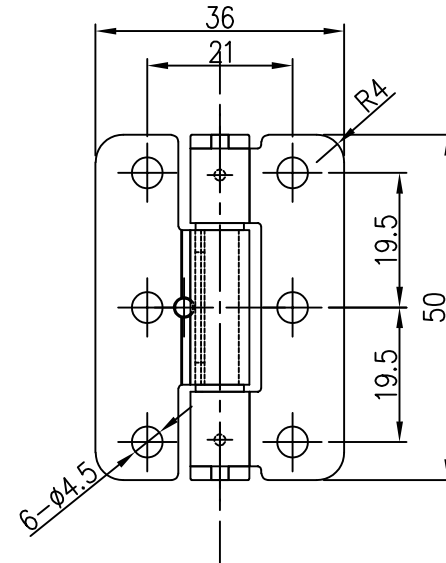


The use or communication of the contents there of are forbidden without express authority. (당사의 사전 허락없이 무단 전제 및 복사를 금함)

| NO | REVISION RECORD | DATE | CHK. | APPR. |
|----|-----------------|------|------|-------|
| | | | | |



CHT-03
토크: 0.35N.m(3.5kgf.cm)



CHT-030
토크: 0.35N.m(3.5kgf.cm)

TOLERANCE(mm)
(KS B 0412에 준함)

| | |
|-------------|-------|
| 6 이하 | ±0.05 |
| 6 ~ 30 | ±0.1 |
| 30 ~ 120 | ±0.15 |
| 120 ~ 315 | ±0.2 |
| 300 ~ 1000 | ±0.3 |
| 1000 ~ 2000 | ±0.5 |

Note

1. 최초토크=-20%~+40%
2. 타공 홀 피치 / 크기 / 갯수 지정가능

| FINISH | MATERIAL | UNIT | mm | NO. | DESCRIPTION | DWG. NO | QTY | REMARK |
|-------------------|-----------------|--------------|------------|-----------|-----------------------|------------------------|-----|--------|
| Barreling 바렐연마 | SUS304 t=1.5 | APP. DWG. | 2023.01.31 | | DWG. NO. PART NAME | - | | V1.0 |
| QTY | A Solution | | | 1/1 | ASS'Y NAME | Stainless Torque Hinge | | |
| 1 EA/SET | A3 | | | MODEL NO. | CHT-03, 030 | | | |