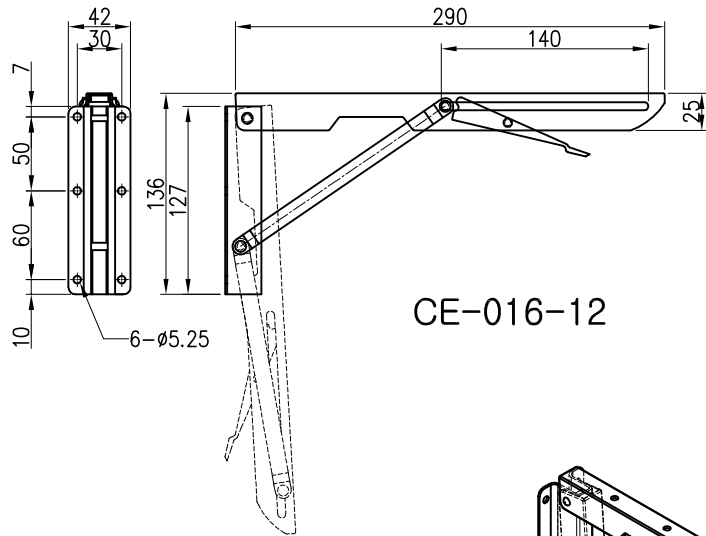
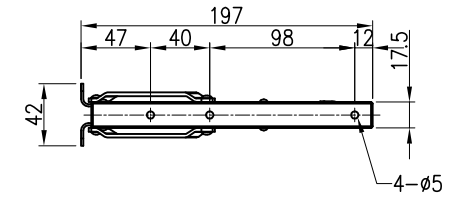
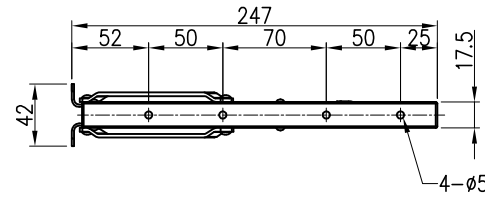
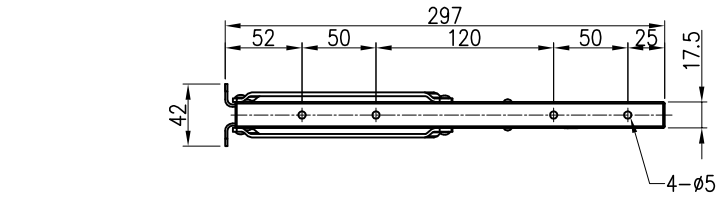
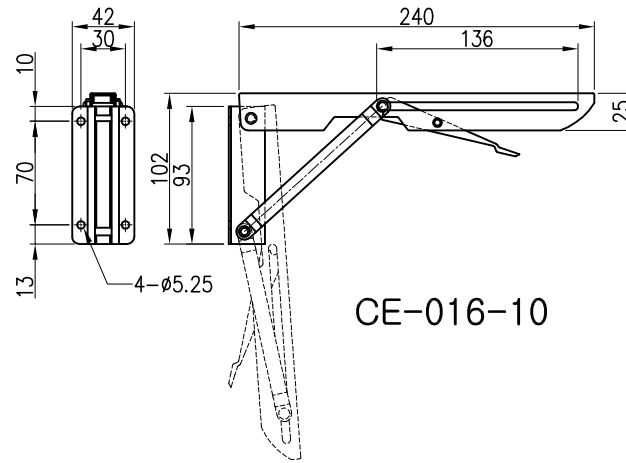


The use or communication of the contents there of are forbidden without express authority. (당사의 사전 허락없이 무단 전제 및 복사를 금함)

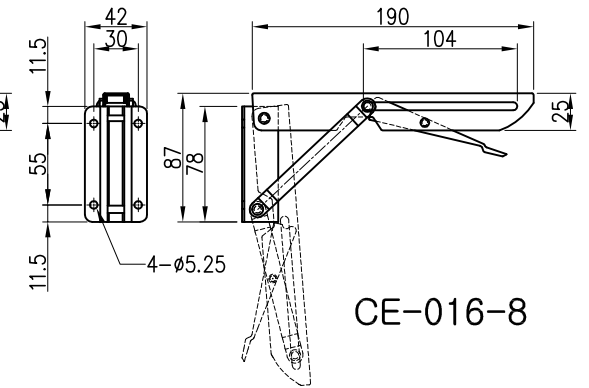
NO	REVISION RECORD	DATE	CHK.	APPR.



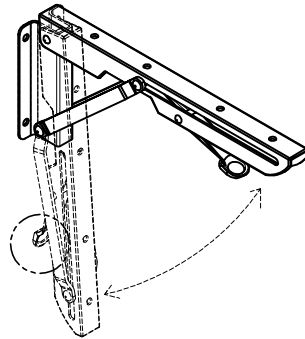
CE-016-12



CE-016-10



CE-016-8



충격 방지 기능

TOLERANCE(mm) (KS B 0412에 준함)	
6 이하	±0.05
6 ~ 30	±0.1
30 ~ 120	±0.15
120 ~ 315	±0.2
300 ~ 1000	±0.3
1000 ~ 2000	±0.5

FINISH	MATERIAL	UNIT	mm	NO.	DESCRIPTION	DWG. NO	QTY	REMARK
도금 :	SUS 304	APP.			DWG. NO.	-		V1.0
도장 :	t=1.5	DWG.	2020.02.20	<i>[Signature]</i>	PART NAME	-		
QTY	Hardware			1/1	ASS'Y NAME	SHELF STAY		
1 EA/SET	A3			MODEL NO.	CE-016-8, 10, 12			