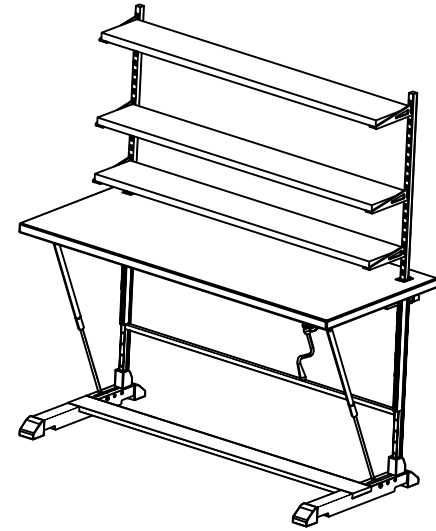
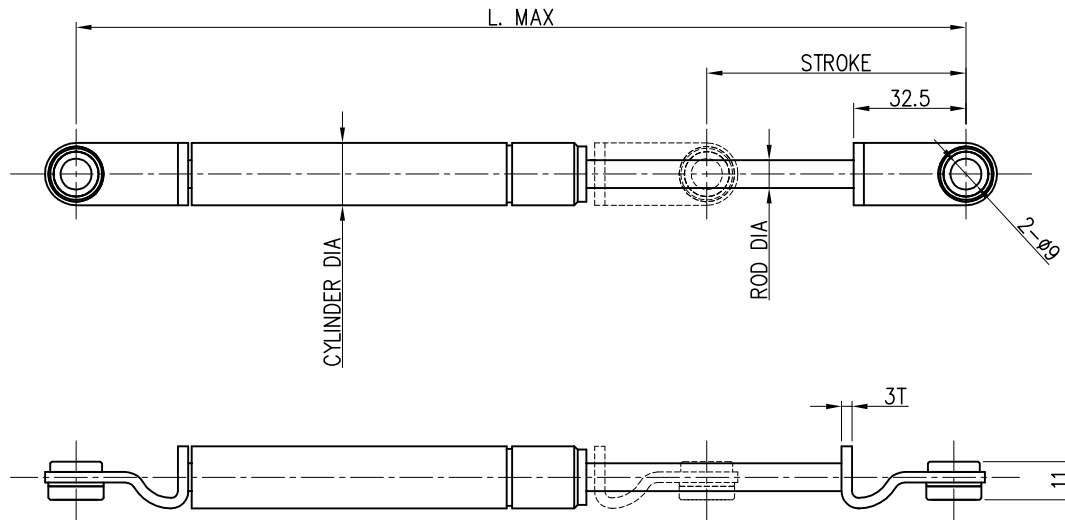
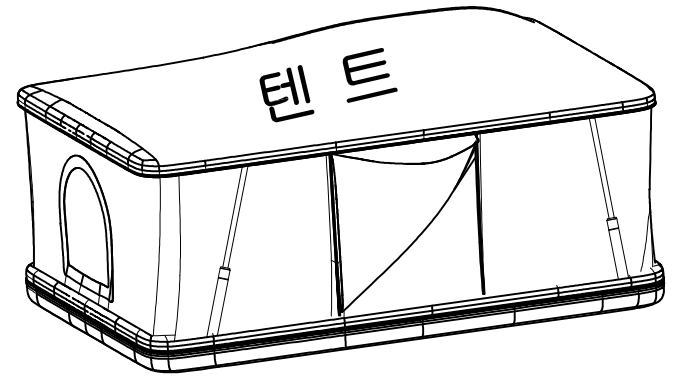


The use or communication of the contents there of are forbidden without express authority. (당사의 사전 허락없이 무단 전제 및 복사를 금함)

NO	REVISION RECORD	DATE	CHK.	APPR.



제품명	ROD DIA(φ)	CYLINDER DIA(φ)	L.MAX(mm)	STROKE(mm)	FORCE(kg/f)
CAS 2109	φ10	φ22	833 mm	350 mm	40 kg/f
CAS 2120	φ10	φ22	833 mm	350 mm	50 kg/f
CAS 2157	φ10	φ22	488 mm	190 mm	35 kg/f
CAS 3052	φ12.5	φ22	700 mm	295 mm	61 kg/f
CAS 3016	φ12.5	φ22	700 mm	295 mm	75 kg/f



TOLERANCE(mm) (KS B 0412에 준함)	
6 이하	±0.05
6 ~ 30	±0.1
30 ~ 120	±0.15
120 ~ 315	±0.2
300 ~ 1000	±0.3
1000 ~ 2000	±0.5

Note

1. 재질: ROD - S45C , CYLINDER - STKM 12B
2. 외관사양: ROD - QP 열처리
BLACK PAINT

FINISH	MATERIAL	UNIT	mm	NO.	DESCRIPTION	DWG. NO	QTY	REMARK
ROD-QP 열처리 Black Paint	ROD-S45C CYLINDER-STKM 12B	APP. DWG.	2021.03.10		DWG. NO. PART NAME	-		V1.0
QTY	Hardware			1/1	ASS'Y NAME	가스 스프링		
1 EA/SET				A3	MODEL NO.	CAS series		