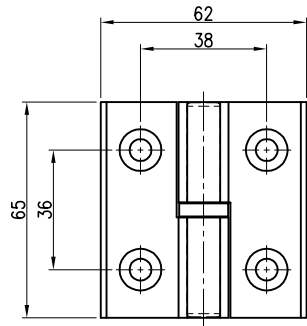
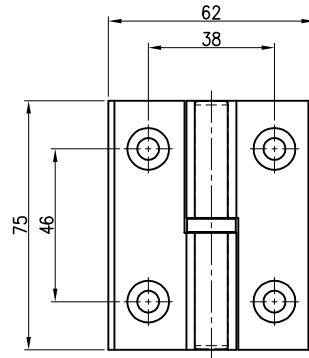


The use or communication of the contents there of are forbidden without express authority. (당사의 사전 허락없이 무단 전제 및 복사를 금함)

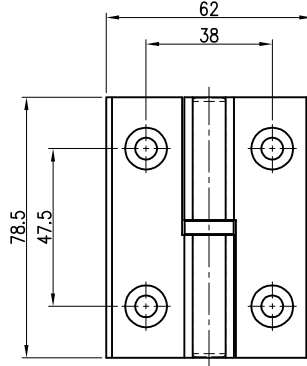
NO	REVISION RECORD	DATE	CHK.	APPR.



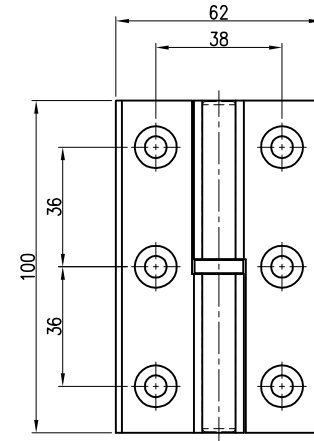
CH-6238-65



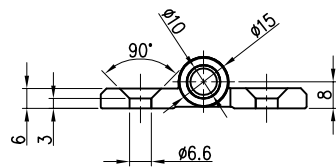
CH-6238-75



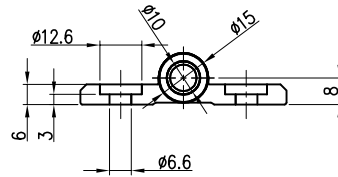
CH-6238-78.5



CH-6238-100

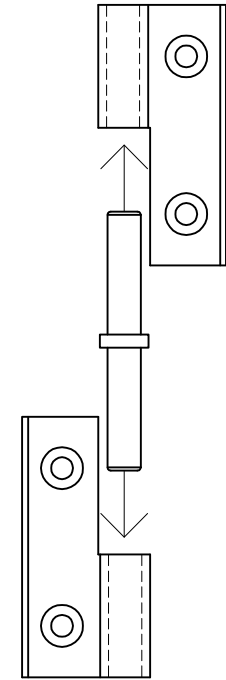


카운터싱킹-기본



카운터 보어-특주품

S-Silver(실버 아노다이징)
B-Black(블랙아노다이징)



분리형 경첩

TOLERANCE(mm)
(KS B 0412에 준함)

6 이하	±0.05
6 ~ 30	±0.1
30 ~ 120	±0.15
120 ~ 315	±0.2
300 ~ 1000	±0.3
1000 ~ 2000	±0.5

특징

FINISH	MATERIAL	UNIT	mm	NO.	DESCRIPTION	DWG. NO	QTY	REMARK
실버/블랙 아노다이징	AL6061 EXTD	APP. DWG.	2021.11.15 2021.11.15	S,H,KIM S,H,OH	DWG. NO. PART NAME	-	-	V1.0
QTY	Hardware			1/1	ASS'Y NAME	분리형 알루미늄 경첩		
1 EA/SET	A3			MODEL NO.	CH-6238			