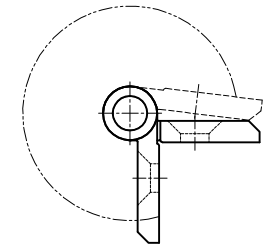
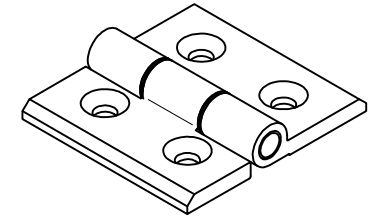
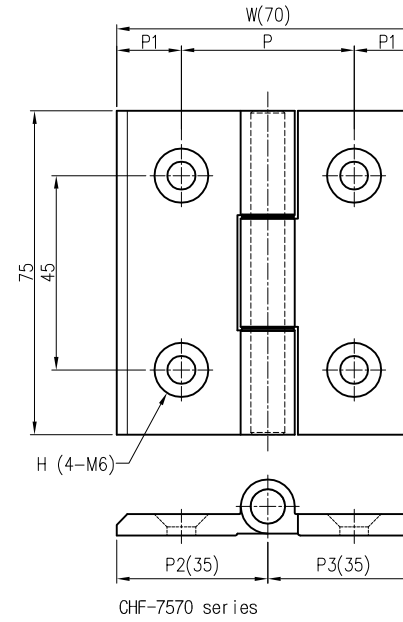
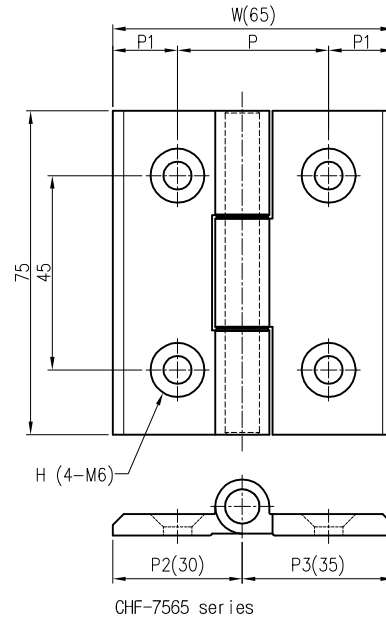
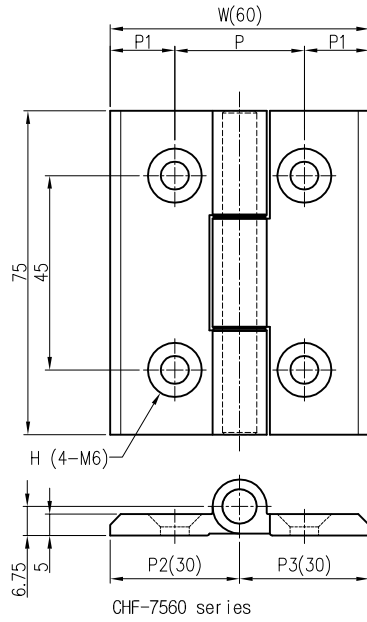
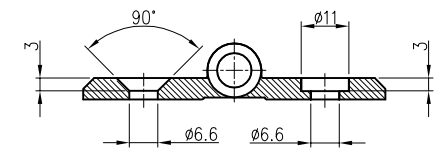


The use or communication of the contents there of are forbidden without express authority. (당사의 사전 허락없이 무단 전제 및 복사를 금함)

NO	REVISION RECORD	DATE	CHK.	APPR.



[Angle range=Free(277°)]



[C'SINK TYPE / C'BORE TYPE]

unit : mm

제품명	W	P	P1	P2	P3	Color	H=Hole
CHF-7560-30-C-H	60	30	15	30	30	S=Silver B=Black	C=Countersink B=Counterbore
CHF-7565-35-C-H	65	35	15	30	35		
CHF-7570-40-C-H	70	40	15	35	35		

TOLERANCE(mm)  
(KS B 0412에 준함)

6 이하	±0.05
6 ~ 30	±0.1
30 ~ 120	±0.15
120 ~ 315	±0.2
300 ~ 1000	±0.3
1000 ~ 2000	±0.5

특징

- 1) 실버 / 블랙 도금 색상 선택 사양
- 2) 기본-카운터싱킹 / 주문품-카운터보어

FINISH	MATERIAL	UNIT	mm	NO.	DESCRIPTION	DWG. NO	QTY	REMARK
도금 : - 도장 : -	AL6061 EXTD	APP. DWG.	2018.10.10 2018.10.10	S,H,KIM S,H,OH	DWG. NO. PART NAME	- -	-	V1.0
QTY	Hardware			1/1	ASS'Y NAME	알루미늄 압출 경첩		
1 EA/SET	A3			MODEL NO.	CHF-75xx-xx-xx			