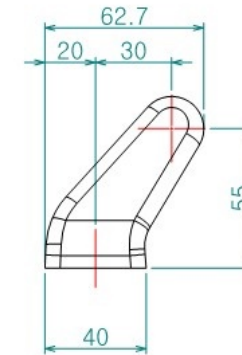
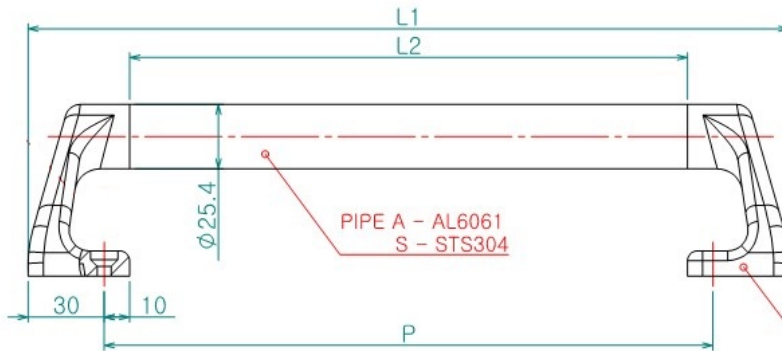
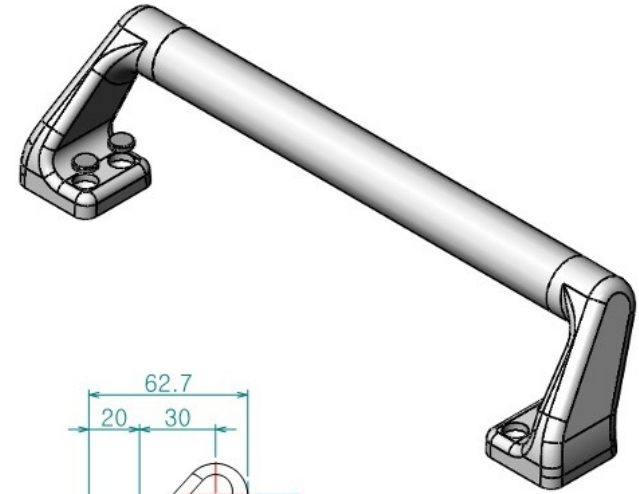


Dwg. No.

| Re. No. | DESCRIPTION | DATE | DS. | CH. | AP. |
|---------|-------------|------|-----|-----|-----|
| △ | | | | | |
| △ | | | | | |
| △ | | | | | |



| 제품명 | L1 | L2 | P | 재 질 |
|--------------|------|-----|-----|--------------------------|
| CA-1028-1A,S | 300 | 220 | 240 | A - AL6061 S - STS304 |
| CA-1028-2A,S | 400 | 320 | 340 | |
| CA-1028-3A,S | 500 | 420 | 440 | |
| CA-1028-4A,S | 600 | 520 | 540 | |
| CA-1028-5A,S | 700 | 620 | 640 | |
| CA-1028-6A,S | 800 | 720 | 740 | |
| CA-1028-7A,S | 900 | 820 | 840 | |
| CA-1028-8A,S | 1000 | 920 | 940 | |

| | 재 질 | 표면처리 |
|-----|--------|--------|
| 브라켓 | STS304 | 광택연마 |
| 파이프 | STS304 | 베로아 도금 |
| | AL6061 | 알루마이트 |

Note

- 특징 :
- 용도 :

| Dimension (mm) | Precision | Material | Dwg. No. | QTY |
|----------------|-----------|------------|------------------------------|-----------------|
| 0.5-3 | | ** | Part Name. CA-1028 | Weight |
| 3-6 | ±0.05 | Finish | | Scale |
| 6-30 | ±0.1 | ** | Ass'y Name | 1:2 |
| 30-120 | ±0.15 | Revision | ** | Model No. ** |
| 120-315 | ±0.2 | - | Sheet Size A3 | |
| 315-1000 | ±0.3 | Date | Designed by | KS B 0412에 준함 |
| 1000-2000 | ±0.5 | 2013-01-29 | Shin SH | |
| | | Checked by | Approved by | |

