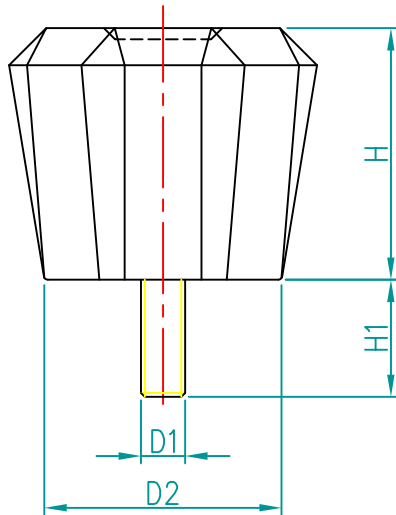
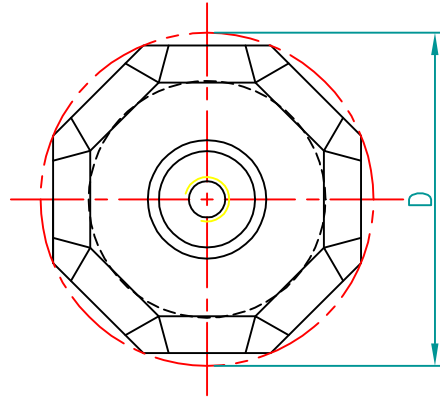


The use or communication of the contents there of are forbidden without express authority. (당사의 사전 허락없이 무단 전제 및 복사를 금함)

NO	REVISION RECORD	DATE	CHK.	APPR.



	재 질	표면처리
노브부	페놀수지	흑색유광
나사부	SS41	유색도금

unit : mm

제 품 명	D	D1	D2	H	H1
Di-AB-35	35	M6 X1.0	24	28	15,20,25,30,35, 40,45,50,55,60, 70,75,80,90,100,110
		M8 X1.25			
		M10 X1.5			
		M12 X1.75			
Di-AB-45	45	M6 X1.0	32	35	15,20,25,30,35, 40,45,50,55,60, 70,75,80,90,100,110
		M8 X1.25			
		M10 X1.5			
		M12 X1.75			

TOLERANCE(mm) (KS B 0412에 준함)	
6 이하	±0.05
6 ~ 30	±0.1
30 ~ 120	±0.15
120 ~ 315	±0.2
300 ~ 1000	±0.3
1000 ~ 2000	±0.5

Note

- 특징 :
- 예외 :

FINISH	MATERIAL	UNIT	mm	NO.	DESCRIPTION	DWG. NO	QTY	REMARK
흑색유광	페놀수지 유색도금	APP. DWG.	2020.05.15		DWG. NO. PART NAME	-		V1.0
QTY	Hardware			1/1	ASS'Y NAME	팔각 볼트		
1 EA/SET				A3	MODEL NO.	Di-AB		