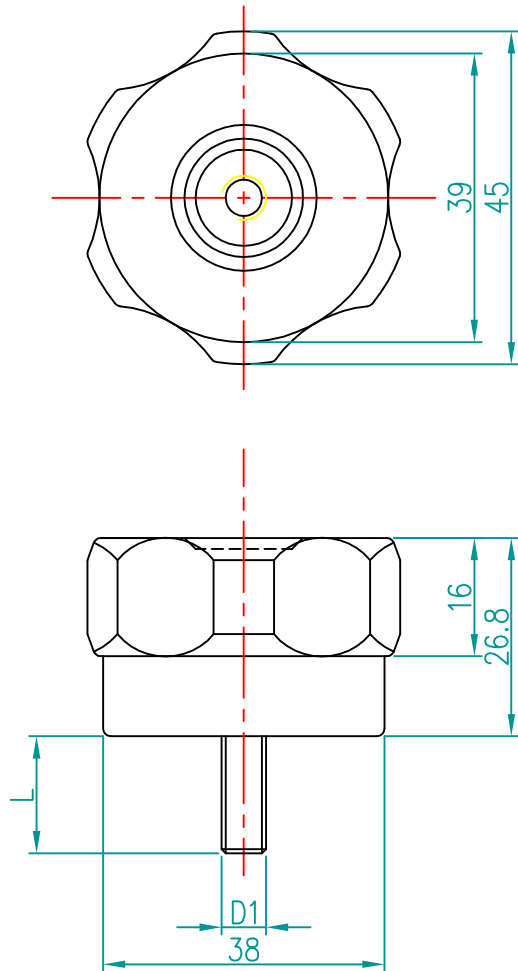


The use or communication of the contents there of are forbidden without express authority. (당사의 사전 허락없이 무단 전제 및 복사를 금함)

NO	REVISION RECORD	DATE	CHK.	APPR.



	재 질	표면처리
노브부	페놀수지	흑색유광
나사부	SS41	유색도금

unit : mm

제 품 명	D1	H1
SB-3	M6 X1.0	7,12,15,20,25, 30,35,40,45,50, 60,70,95
	M8 X1.25	10,15,20,25,30,35, 40,45,50,55,60, 70,75,80,90,100,110
	M10 X1.5	
	M12 X1.75	

TOLERANCE(mm) (KS B 0412에 준함)	
6 이하	±0.05
6 ~ 30	±0.1
30 ~ 120	±0.15
120 ~ 315	±0.2
300 ~ 1000	±0.3
1000 ~ 2000	±0.5

Note

1. 특징 :
2. 예외 :

FINISH	MATERIAL	UNIT	mm	NO.	DESCRIPTION	DWG. NO	QTY	REMARK
흑색유광	페놀수지 SS41	APP. DWG.	2020.05.15		DWG. NO. PART NAME	-		V1.0
QTY				1/1	ASS'Y NAME	팔각원형 볼트		
1 EA/SET				A3	MODEL NO.	SB-3		