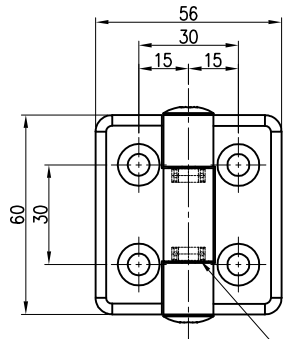
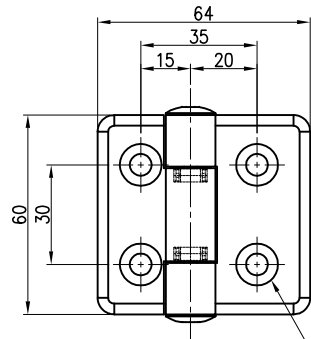


The use or communication of the contents there of are forbidden without express authority. (당사의 사전 허락없이 무단 전제 및 복사를 금함)

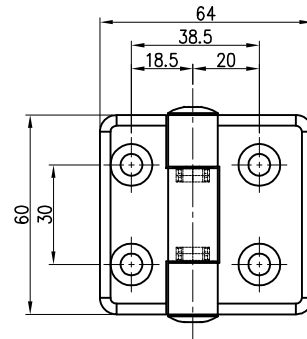
NO	REVISION RECORD	DATE	CHK.	APPR.



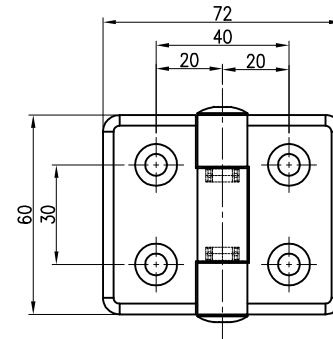
CH-088-1



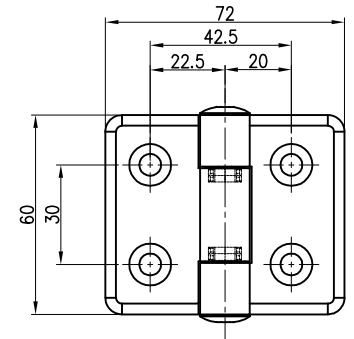
CH-088-2



CH-088-2AN



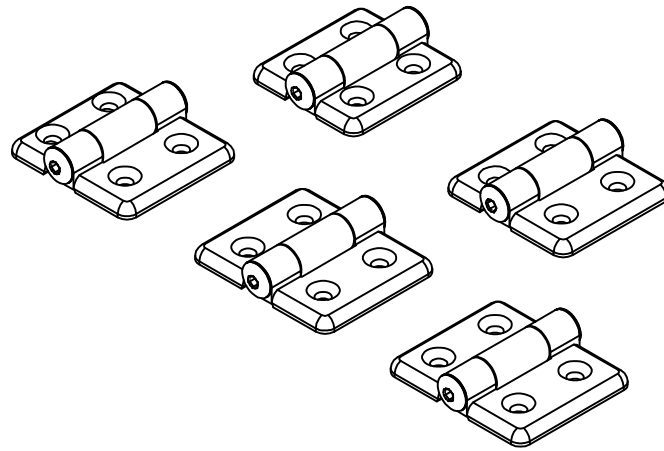
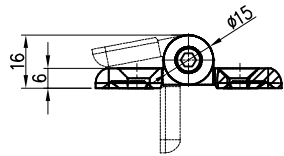
CH-088-3



CH-088-3AN

2-Ball Bearing

M4 Countersink



재 질	
본 체	아연합금(ZDCII)
축	Stainless
볼 베어링	베어링 강

색 상	서치라이트 크롬도금
	블랙(특주품)

TOLERANCE(mm) (KS B 0412에 준함)	
6 이하	±0.05
6 ~ 30	±0.1
30 ~ 120	±0.15
120 ~ 315	±0.2
300 ~ 1000	±0.3
1000 ~ 2000	±0.5

Note

- 특징 :
- 용도 :

FINISH	MATERIAL	UNIT	mm	NO.	DESCRIPTION	DWG. NO	QTY	REMARK
서치라이트 크롬도금 블랙 도금(특주품)	아연합금 ZDCII	APP. DWG.	2022.02.16		DWG. NO. PART NAME	-		V1.0
QTY	Hardware			1/1	ASS'Y NAME	베어링 한지		
1 EA/SET				A3	MODEL NO.	CH-088		