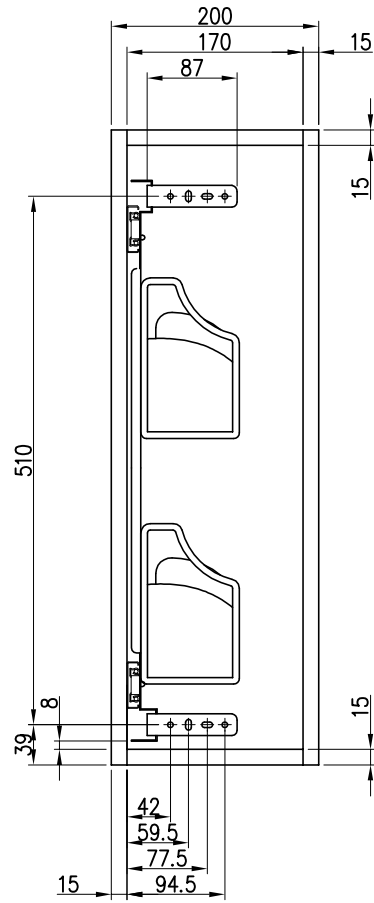
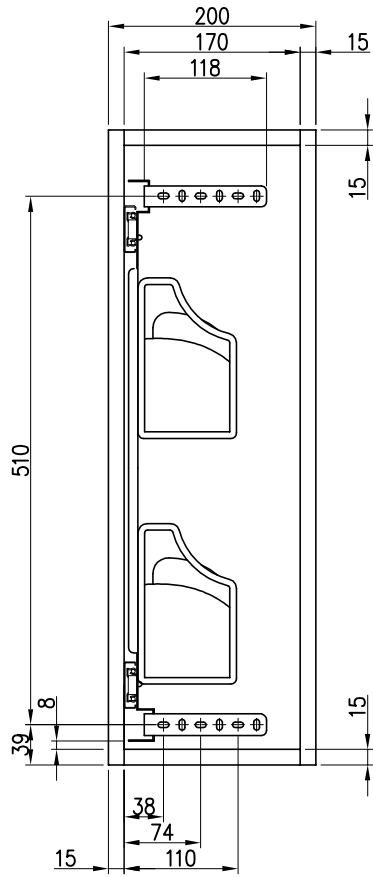


The use or communication of the contents there of are forbidden without express authority. (당사의 사전 허락없이 무단 전제 및 복사를 금함)

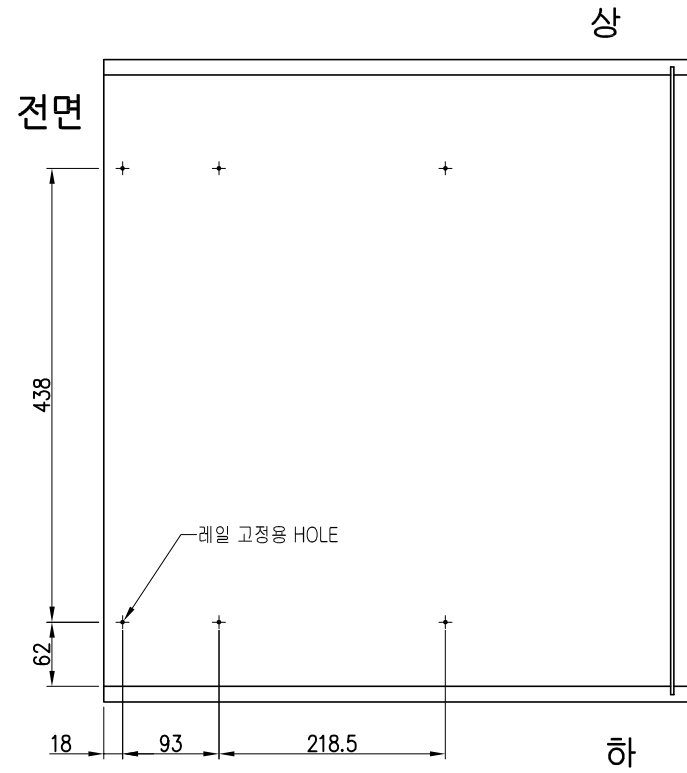
NO	REVISION RECORD	DATE	CHK.	APPR.



150용



200용



TOLERANCE(mm)
(KS B 0412에 준함)

6 이하	±0.05
6 ~ 30	±0.1
30 ~ 120	±0.15
120 ~ 315	±0.2
300 ~ 1000	±0.3
1000 ~ 2000	±0.5

FINISH	MATERIAL	UNIT	mm	NO.	DESCRIPTION	DWG. NO	QTY	REMARK
도금 : -	스틸/알루미늄/PVC	APP.	2018.11.20	S,H,KIM	DWG. NO.	-	-	V1.0
도장 : -	-	DWG.	2018.11.20	S,H,OH	PART NAME	LT망 2 150 / 200		
QTY	Hardware			1/1	ASS'Y NAME	-		
1 EA/SET	A3			MODEL NO.	CF-FLT2-001			