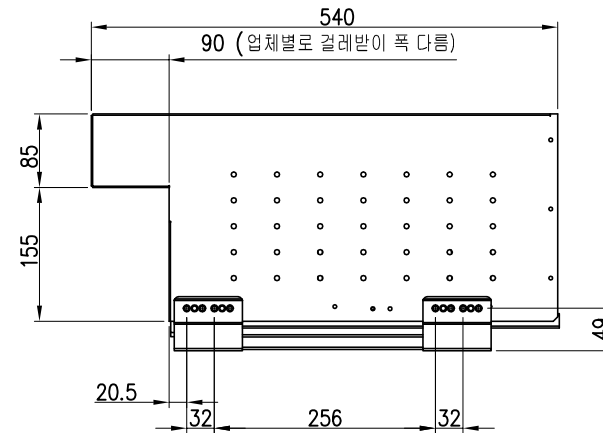
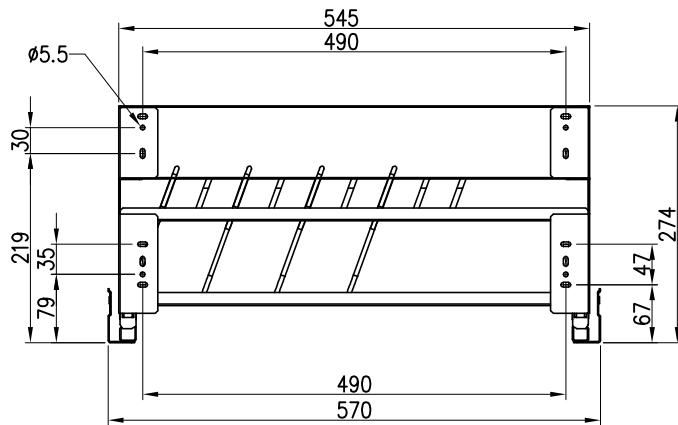
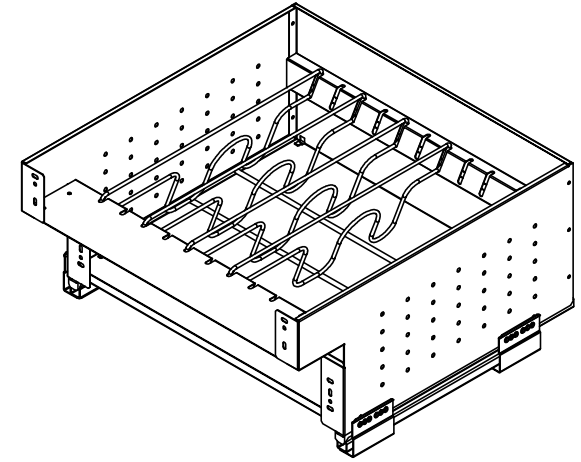
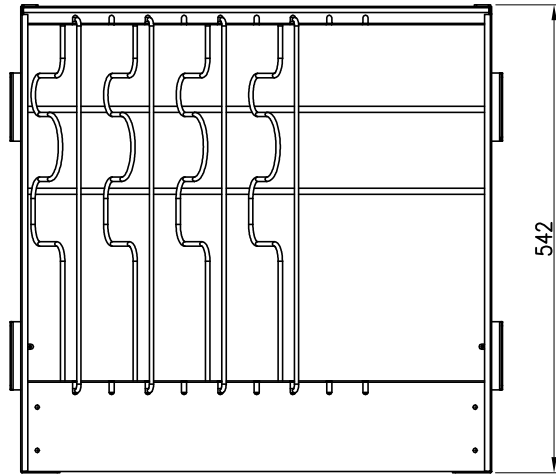


The use or communication of the contents there of are forbidden without express authority.(당사의 사전 허락없이 무단 전제 및 복사를 금함)

NO	REVISION RECORD	DATE	CHK.	APPR.



TOLERANCE(mm)  
(KS B 0412에 준함)

6 이하	±0.05
6 ~ 30	±0.1
30 ~ 120	±0.15
120 ~ 315	±0.2
300 ~ 1000	±0.3
1000 ~ 2000	±0.5

- 1) 언더레일: 450mm 언더레일 사용
- 2) 특이사항: 후라이팬 설치시 언더레일 하단에서 바닥상판 및 마루상판에서 최소 10mm이상 띄워서 설치
- 3) 업체별로 걸레받이 폭 다르므로 확인 할 것

FINISH	MATERIAL	UNIT	mm	NO.	DESCRIPTION	DWG. NO	QTY	REMARK
도금 : -	알루미늄 / 스텝	APP.	2018.11.20	S,H,KIM	DWG. NO.	-	-	V1.0
도장 : 아이보리 유광	-	DWG.	2018.11.20	S,H,OH	PART NAME	후라이팬 보관함(고정형)		
QTY				1/1	ASS'Y NAME	보관함		
1 EA/SET	Hardware			A3	MODEL NO.	CF-BPOK-001		