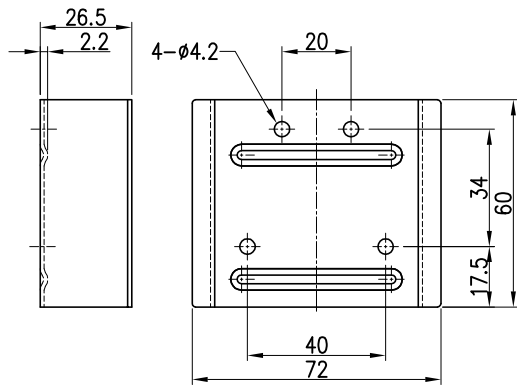
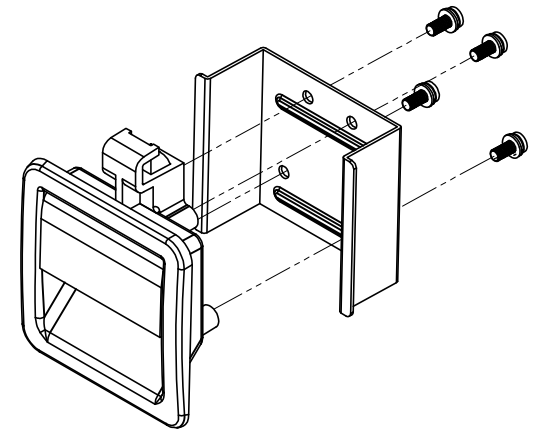
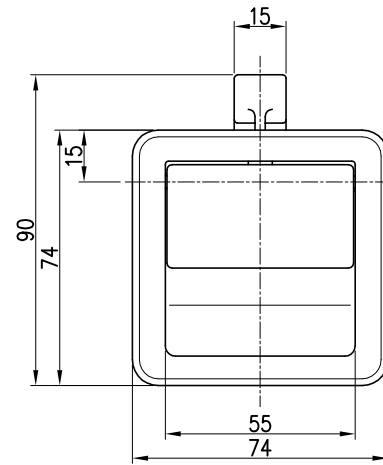
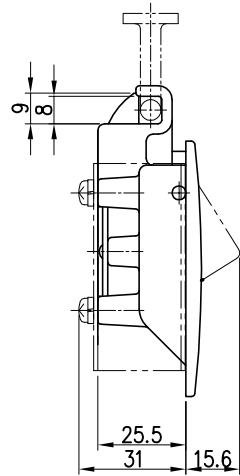
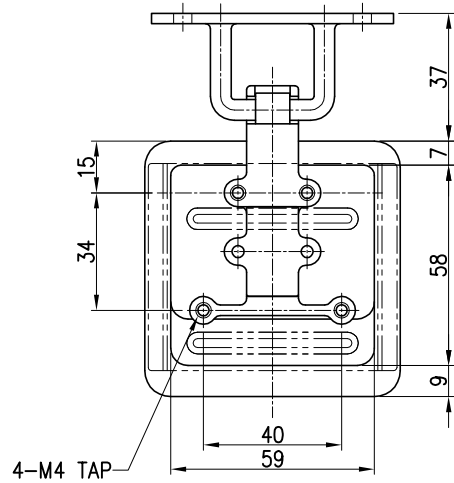
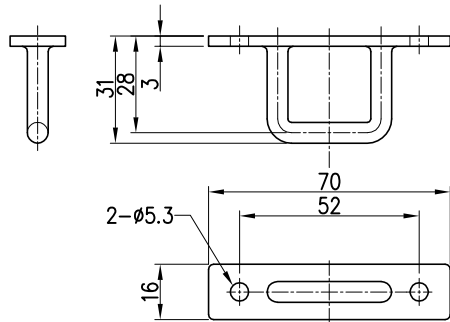


The use or communication of the contents there of are forbidden without express authority. (당사의 사전 허락없이 무단 전제 및 복사를 금함)

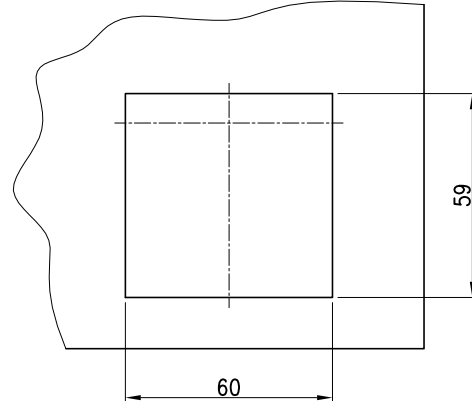
| NO | REVISION RECORD | DATE | CHK. | APPR. |
|----|-----------------|------|------|-------|
|    |                 |      |      |       |



[REAR PANEL/SUS304 t=1.2]



[STRIKER/SUS304]



[SHEET PANEL]

TOLERANCE(mm)  
(KS B 0412에 준함)

|             |       |
|-------------|-------|
| 6 이하        | ±0.05 |
| 6 ~ 30      | ±0.1  |
| 30 ~ 120    | ±0.15 |
| 120 ~ 315   | ±0.2  |
| 300 ~ 1000  | ±0.3  |
| 1000 ~ 2000 | ±0.5  |

**특징**

- 1) 적용판넬 두께 : 1.2t ~ 3.0t
- 2) SUS304 제품으로 내식성이 우수합니다
- 3) 진동에 강한 래치형입니다.

| FINISH   | MATERIAL | UNIT | mm         | NO.     | DESCRIPTION | DWG. NO    | QTY | REMARK |
|----------|----------|------|------------|---------|-------------|------------|-----|--------|
| 도금 : 광바랄 | SUS304   | APP. | 2019.01.10 | S,H,KIM | DWG. NO.    | -          | -   | V1.0   |
| 도장 : -   | CASTING  | DWG. | 2019.01.10 | S,H,OH  | PART NAME   | -          | -   | -      |
| QTY      |          |      |            | 1/1     | ASS'Y NAME  | 래치식 평면 핸들  |     |        |
| 1 EA/SET | Hardware |      |            | A3      | MODEL NO.   | CA-1058-60 |     |        |